

ЯМЗ 530



**96-02
EURO 4**

**ДИЗЕЛЬНЫЕ ДВИГАТЕЛИ
ЯМЗ-5347-10
ЯМЗ-53472-10**

**и их комплектации
для изделий ООО «ВИЦ»**



КАТАЛОГ ДЕТАЛЕЙ И СБОРОЧНЫХ ЕДИНИЦ

5347.3902020 КДС



ОАО «Автодизель»
(Ярославский моторный завод)
Ярославль, 2012

Содержание

Название документа	Код модуля данных	Действительно
Титульный лист	5347-30-000000-000	Все
Содержание	5347-30-000000-010	Все
Введение	5347-30-000000-020	Все
Технические характеристики двигателей ЯМЗ-5347-10, ЯМ-53472-10	5347-30-000000-030	Все
Комплектации и комплекты для сбыта двигателей ЯМЗ-5347-10, ЯМЗ-53472-10	5347-30-000000-040	Все
Схема деления двигателя ЯМЗ-5347-10 на сборочные единицы	5347-10-30-000000-050	Все
Схема деления двигателя ЯМЗ-53472-10 на сборочные единицы	53472-10-30-000000-050	Все
Блок цилиндров	5340-30-100200-010	Все
Крышка блока передняя	5340-30-100200-020	Все
Корпус шестерен	5340-30-100200-030	Все
Картер маховика	5340-30-100200-040	Все
Головка цилиндров	5340-30-100300-010	Все
Крышка головки цилиндров	5340-30-100300-020	Все
Грунтла шатунно-поршневая	5340-30-100400-010	Все
Вал коленчатый	5340-30-100500-010	Все
Гаситель коленчатого вала	536-30-100500-020	Все
Маховик	5340-30-100500-030	Все
Вал распределительный	5340-30-100600-010	Все
Привод клапанов	5340-30-100700-010	Все
Комплектор выпускной (для двигателя ЯМЗ-53472-10)	5347-30-100800-000	Все
Комплектор выпускной (для двигателя ЯМЗ-5347-10)	5347-30-100800-010	Все
Картер масляный	5347-30-100900-010	Все
Указатель уровня масла	5342-30-100900-020	Все
Насос масляный	5340-30-101100-010	Все
Модуль сервисный (для двигателя ЯМЗ-5347-10)	5347-30-101300-010	Все
Модуль сервисный (для двигателя ЯМЗ-53472-10)	53472-30-101300-010	Все

Действительно: Все

5347-30-000000-010

Название документа	Код модуля данных	Действительно
Трубопроводы топливные	5347-30-110400-010	Все
ФТОТ	5340-30-110500-010	Все
ТНВД	5340-30-111100-010	Все
Форсунки	5340-30-111200-010	Все
Тракт впускной	5347-30-111500-010	Все
Тракт впускной	5347-30-111500-020	Все
ФТОТ	5347-30-111700-010	Все
ТКР	5347-30-111800-010	Все
Заглушка слива ОЖ (для двигателя ЯМЗ-5347-10)	53441-30-121300-010	Все
Система рециркуляции ОГ (для двигателя ЯМЗ-53472-10)	53472-30-121300-010	Все
Труба распределительная (для двигателя ЯМЗ-5347-10)	5347-30-130300-010	Все
Труба распределительная (для двигателя ЯМЗ-53472-10)	53472-30-130300-010	Все
Привод вентилятора	5347-30-130800-020	Все
Насос ГУР	5347-30-340700-010	Все
Компрессор пневматического тормоза	5340-30-350900-010	Все
Тормоз моторный	5347-30-357000-010	Все
Привод генератора	5340-30-370100-010	Все
Стартер	5347-30-370800-010	Все
Жгут форсунок	5340-30-372400-010	Все
Жгут датчиков (для двигателя ЯМЗ-5347-10)	5347-30-372400-020	Все
Жгут датчиков (для двигателя ЯМЗ-53472-10)	5347-30-372400-025	Все
ЭБУ	5347-30-376300-010	Все
Реле подогревателя	5347-30-377000-010	Все
Компрессор кондиционера	5347-30-811400-010	Все
Сцепление	36201.1600010-30-000000-000	Все

Действительно: Все

5347-30-000000-010

Введение

Каталог содержит сведения по всем деталям и сборочным единицам дизельных двигателей ЯМЗ-5347-10, ЯМЗ-53472-10 и их комплектаций в виде иллюстраций и спецификации.

Иллюстрации каталога подготовлены с целью получения максимального объема сведений о конструкции двигателя. На иллюстрациях представлены изометрические проекции деталей и сборочных единиц двигателя в разнесенном виде.

В спецификациях указаны обозначения, наименования и количество деталей и сборочных единиц,

В каталоге не приведены детали, входящие в неразъемные соединения (сварные, паяные и т.п.), а также детали, входящие в ремонтируемые узлы и подлежащие замене в составе узлов.

Каталог деталей и сборочных единиц является служебным пособием для сервисных центров и организаций, занимающихся эксплуатацией и ремонтом указанных двигателей при расчетах и составлении заявок на запасные части.

Каталог деталей и сборочных единиц включает следующие разделы: "Введение", "Технические характеристики двигателей", "Комплектации и комплекты для сбыта двигателей", "Схема деления двигателя на сборочные единицы", "Спецификации и иллюстрации деталей и сборочных единиц".

В разделе "Схема деления двигателя на сборочные единицы" для каждой сборочной единицы приведена ее иллюстрация в сборе, наименование и обозначение сборочной единицы, а также ссылка на номер страницы каталога, где приведены иллюстрации и спецификации деталей и сборочных единиц.

В разделе "Спецификации и иллюстрации деталей и сборочных единиц" приведены иллюстрации и спецификации деталей и сборочных единиц. Все иллюстрации расположены на четных страницах, а спецификации - на нечетных. В том случае, когда спецификация, соответствующая иллюстрации, не помещается на одной странице, она переносится на следующей лист. При этом иллюстрация приводится повторно.

Для двигателей и их комплектаций, отличающихся от базовых моделей, наименование и обозначение сборочных единиц приводятся с указанием модели двигателя

Детали в тексте расположены в порядке возрастания номеров позиций на рисунках. Цифры 01, 02, 03 и т.д. в конце обозначения детали означают взаимозаменяемость, а цифры 10, 20, 30 и т.д. в конце обозначения означают взаимозаменяемость данной детали с деталью, выгускавшейся под этим же обозначением ранее.

Стандартизированные детали имеют шестизначные номера с указанием через дефис условного обозначения противокоррозийного покрытия.

Указанные в каталоге покрытия имеют следующие обозначения:

- П - без покрытия;
- П2 - фосфатирование и промасливание;
- П29 - оцинковка

При заказе запасных частей рекомендуется указывать модель двигателя, для

которого предназначаются заказываемые запасные части.

Модель двигателя и его номер нанесены на заводской табличке, установленной на блоке цилиндров с левой стороны спереди под генератором.

Информация по продажам запасных частей:

150040, Ярославль, пр-т Октября, 75

ООО "Силовые агрегаты - Группа ГАЗ", Департамент по продажам.

Тел.: (4852)58-78-78 Факс: (4852)58-68-88

Региональная дилерская сеть

ООО "Силовые агрегаты - Группа ГАЗ"

www.gazgroup.ru, www.rowertain.ru,

www.sales.rowertain.ru, www.service.rowertain.ru

В связи с постоянной работой по совершенствованию двигателей, направленной на повышение надежности, улучшению их технико-экономических и экологических показателей, а также в связи с расширением сфер применимости в составе новых изделий, в конструкцию двигателей могут быть внесены соответствующие изменения и дополнения, которые войдут в последующие издания каталога.

Каталог составлен по состоянию на 01.11.2012 года.

Таблица 1 - Основные параметры и характеристики двигателей ЯМЗ-5347-10, ЯМЗ-53472-10 и их комплектаций

Основные параметры и характеристики	ЯМЗ-5347-10	ЯМЗ-53472-10
Тип двигателя	Четырехтактный, с воспламенением от сжатия, турбонаддувом, жидкостным охлаждением, промежуточным охлаждением наддувочного воздуха в теплообменнике типа «воздух-воздух», установленном на автомобиле, задним шестеренчатым приводом агрегатов	
Число цилиндров	4	
Расположение цилиндров	Рядное	
Порядок работы цилиндров	1 – 3 – 4 – 2	
Схема нумерации цилиндров		
Направление вращения двигателя	Правое	
Диаметр цилиндра, мм	105	
Ход поршня, мм	128	
Рабочий объем всех цилиндров, л	4,43	
Степень сжатия	17,5	
Номинальная мощность, кВт (л.с.), не менее	158 (215)	
Частота вращения коленчатого вала при номинальной мощности, мин ⁻¹	2600±25	
Максимальный крутящий момент, Н·м (кгс·м), не менее	735 (75)	
Частота вращения коленчатого вала, соответствующая максимальному крутящему моменту, мин ⁻¹	1400-1700	
Крутящий момент при частоте вращения 1000 мин ⁻¹ , Н·м (кгс·м), не менее	470 (48)	
Частота вращения холостого хода, мин ⁻¹ :		

**Таблица 1 - Основные параметры и характеристики двигателей ЯМЗ-5347-10, ЯМЗ-53472-10 и их комплектаций
(Продолжение)**

Основные параметры и характеристики	ЯМЗ-5347-10	ЯМЗ-53472-10
- минимальная	700±50	
- максимальная, не более	2700	
Удельный расход топлива по скоростной характеристике,* г/кВт·ч (г/л.с.ч.):		
- минимальный, при частоте вращения 1400±100 мин ⁻¹	197 (145)	
- при номинальной мощности	224 (165)	228 (168)

Примечание

* Верхнее отклонение удельного расхода топлива плюс 3%. Нижнее отклонение не ограничивается

Часовой расход топлива при номинальной мощности, кг/ч, не более	37
Относительный расход масла на угар в % к расходу топлива, не более	0,2
Способ смесеобразования	Непосредственный впрыск
Число клапанов на один цилиндр	Два впускных и два выпускных. Управление клапанами: одно коромысло на два клапана, привод клапанов через траверсы
Зазор между траверсой и коромыслом, мм:	
- впускной	0,3 - 0,4 мм
- выпускной	0,4 - 0,5 мм
Давление масла в системе смазки двигателя, прогретого до 80-100°С, кПа (кгс/см ²):	

Таблица 1 - Основные параметры и характеристики двигателей ЯМЗ-5347-10, ЯМЗ-53472-10 и их комплектаций (Продолжение)

Основные параметры и характеристики	ЯМЗ-5347-10	ЯМЗ-53472-10
- при номинальной частоте вращения	400-550 (4,1-5,6)	
- при минимальной частоте вращения холостого хода, не менее	100 (1,0)	
Температура надувочного воздуха на выходе из турбокомпрессора на номинальном режиме работы двигателя при температуре окружающего воздуха 25°C	200-210°C	
Заправочные объемы, л:		
- система смазки двигателя	17	
- система охлаждения (без заправочного объема радиатора)	11	
Масса незаправленного двигателя в комплектности по ГОСТ 14846-81, кг	470	480

Примечание

Верхнее отклонение массы двигателя плюс 2%. Нижнее отклонение массы не ограничивается

Масса заправленного маслом двигателя в комплектности поставки, кг	550	
Допустимые углы кренов двигателя, град., не более;		
- продольные	35	30
- поперечные	25	

Двигатель ЯМЗ-53472-10 и его комплектации соответствуют Правилам ЕЭК ООН №96-02. Двигатель.

Действительно: Все

5347-30-000000-030

Таблица 1 Комплектации и комплекты для сбыта двигателей ЯМЗ-5347-10, ЯМЗ-53472-10

№ рисунка	Обозначение	Количество, шт		Наименование
		ЯМЗ-5347-10	ЯМЗ-53472-10	
-	5347.1000140-10	1	-	Двигатель со сцеплением в сборе (основная комплектация). Комплект для сбыта
-	5347.1000140-11	1	-	Двигатель со сцеплением в сборе (комплектация без компрессора кондиционера). Комплект для сбыта
-	53472.1000140-10	-	1	Двигатель со сцеплением в сборе (основная комплектация). Комплект для сбыта
-	53472.1000140-11	-	1	Двигатель со сцеплением в сборе (комплектация без компрессора кондиционера). Комплект для сбыта
1	5347.1000175-10	1	-	Двигатель в сборе (основная комплектация). Комплект для сбыта
-	5347.1000175-11	1	-	Двигатель в сборе (комплектация без компрессора кондиционера). Комплект для сбыта
2	53472.1000175-10	-	1	Двигатель в сборе (основная комплектация). Комплект для сбыта
-	53472.1000175-11	-	1	Двигатель в сборе (комплектация без компрессора кондиционера). Комплект для сбыта

Действительно: Все

5347-30-000000-040

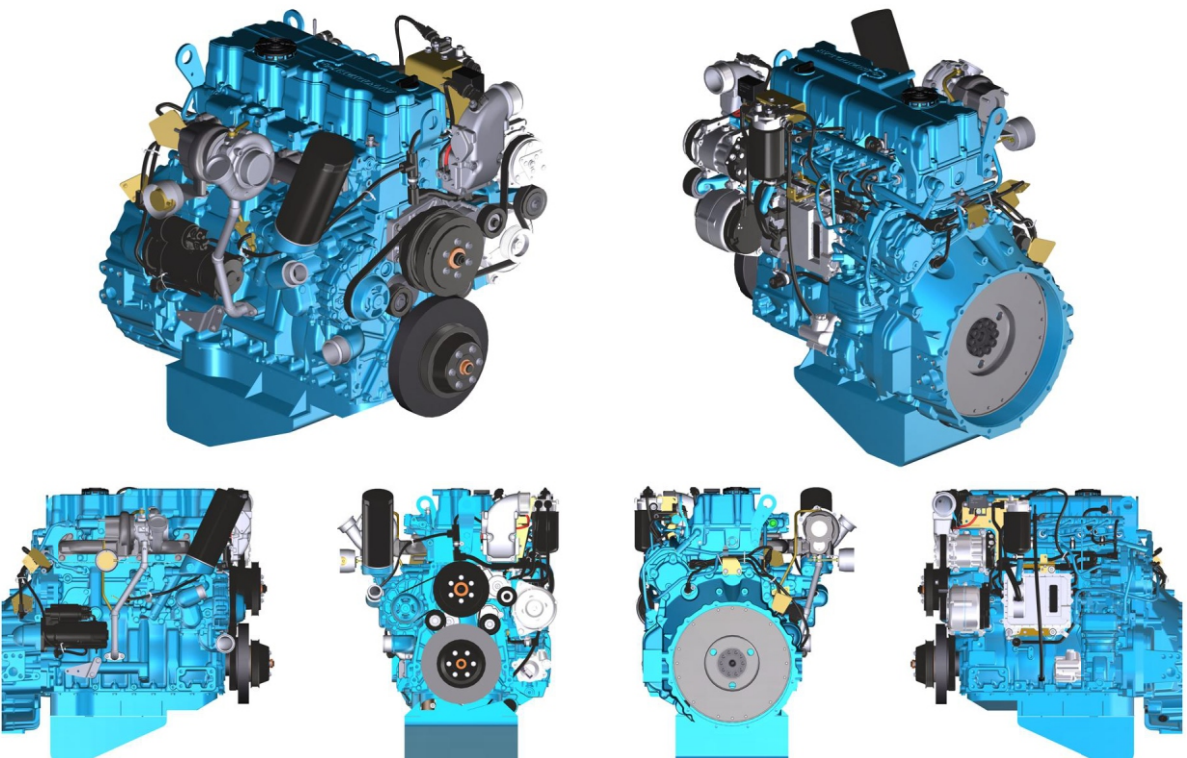


Рисунок 1. Двигатель ЯМЗ-5347-10 в сборе

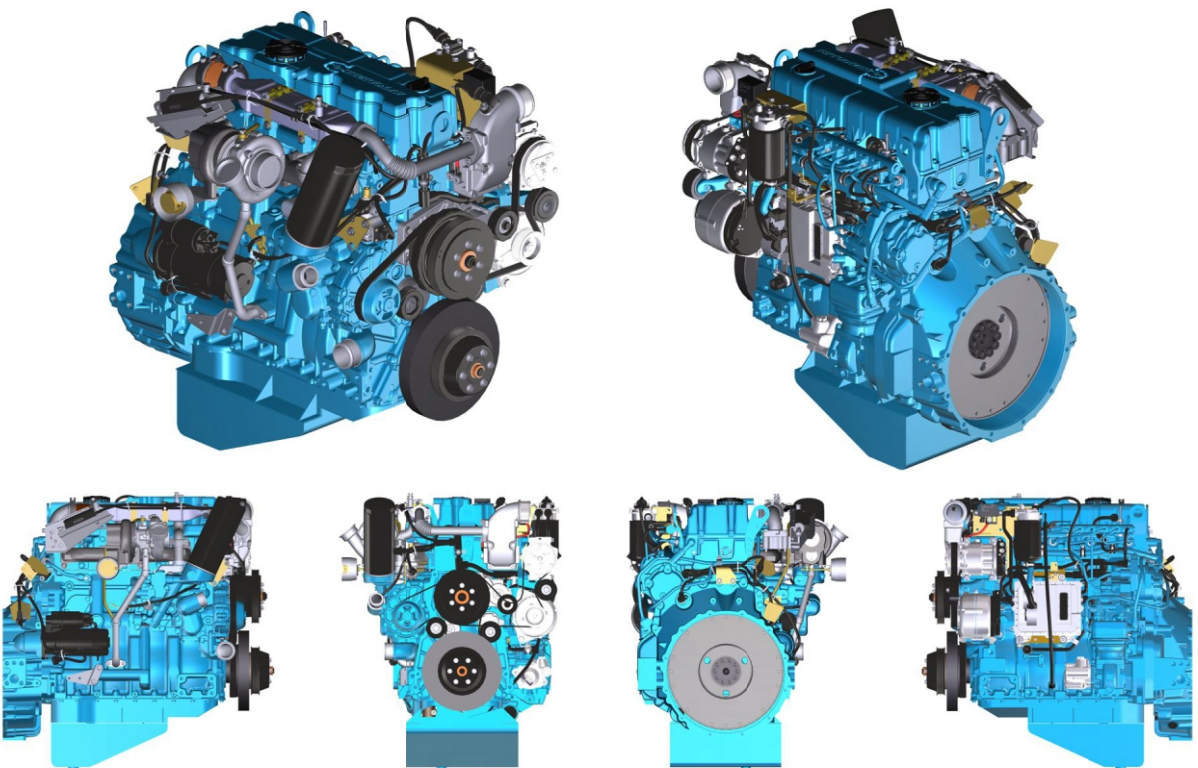


Рисунок 2. Двигатель ЯМЗ-53472-10 в сборе

Таблица 1 Схема деления двигателя ЯМЗ-5347-10 на сборочные единицы

Позиция	Обозначение	Наименование
1	5340.1002010-10	Блок цилиндров
2	5340.1002249	Установка передней крышки БЦ
3	5340.1002299-11	Установка корпуса шестерен
4	5340.1002309-10	Установка картера маховика
5	5340.1003005-10	Установка головки цилиндров
6	5340.1003250-10	Установка крышки головки цилиндров
7	5340.1004007	Установка поршневой группы
8	5340.1005005	Установка коленчатого вала
9	536.1005050	Установка гасителя коленчатого вала
10	5340.1005114	Установка маховика
11	5340.1006005	Установка распределительного вала
12	5340.1007005	Установка привода клапанов
13	5347.1008005-10	Установка выпускного коллектора
14	5347.1009005-10	Установка картера масляного
15	5342.1009045	Установка указателя уровня масла
16	5340.1011005	Установка насоса масляного
17	5347.1013005	Установка сервисного модуля
18	5347.1104005	Установка топливных трубопроводов
19	5340.1111005	Установка ТНВД
20	5340.1112005	Установка форсунок
21	5347.1115005-10	Установка впускного тракта
22	5347.1117005	Установка ФТОТ
23	5347.1118005	Установка ТКР

Действительно: Все

5347-10-30-000000-050

Таблица 1 Схема деления двигателя ЯМЗ-5347-10 на сборочные единицы (Продолжение)

Позиция	Обозначение	Наименование
24	53441.1213005	Установка заглушки слива ОЖ
25	5347.1303005	Установка трубы распределительной
26	5347.1308007	Установка привода вентилятора
27	5347.3407005	Установка насоса ГУР
28	5340.3509005-10	Установка компрессора пневматического тормоза
29	5347.3570005	Установка тормоза моторного
30	5340.3701001	Установка привода генератора
31	5347.3708005	Установка стартера
32	5340.3724005	Установка жгута форсунок
33	5347.3724011	Установка жгута датчиков
34	5347.3763005	Установка электронного блока управления
35	5347.3770005	Установка реле подогревателя
36	5347.8114005	Установка компрессора кондиционера

Действительно: Все

5347-10-30-000000-050

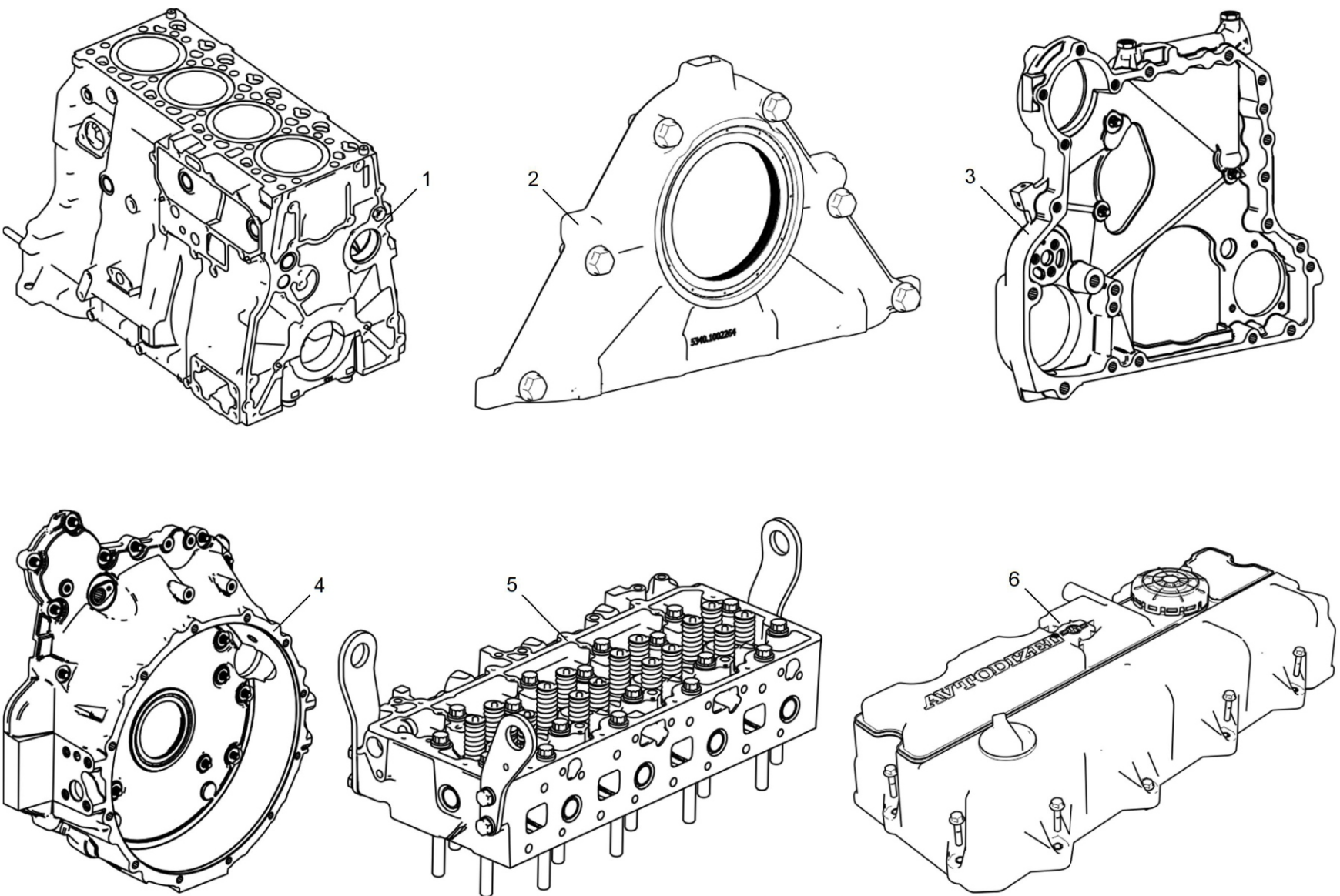


Рисунок 1 Схема деления двигателя ЯМЗ-5347-10 на сборочные единицы (Лист 1 из 7)

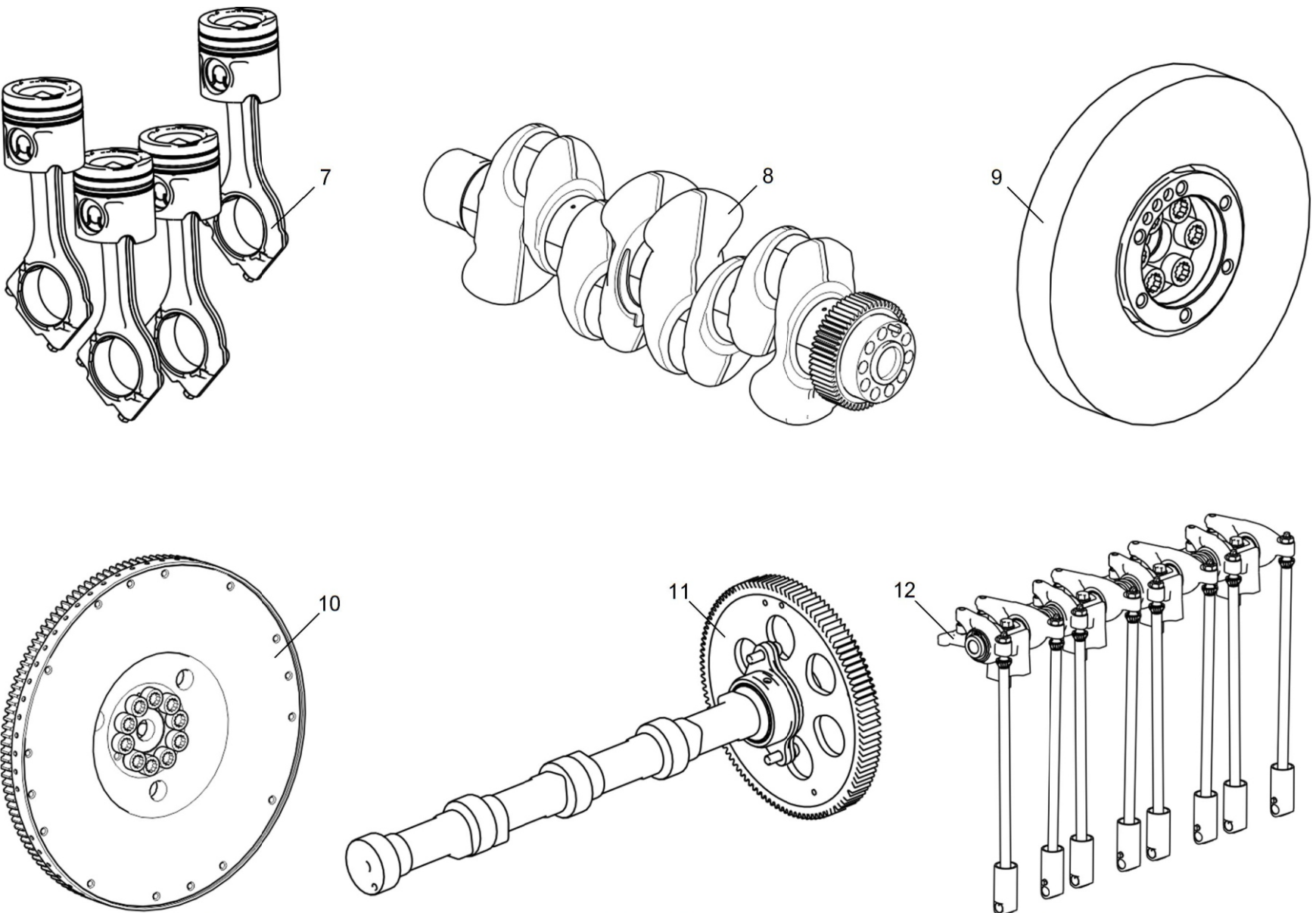


Рисунок 1 Схема деления двигателя ЯМЗ-5347-10 на сборочные единицы (Лист 2 из 7)

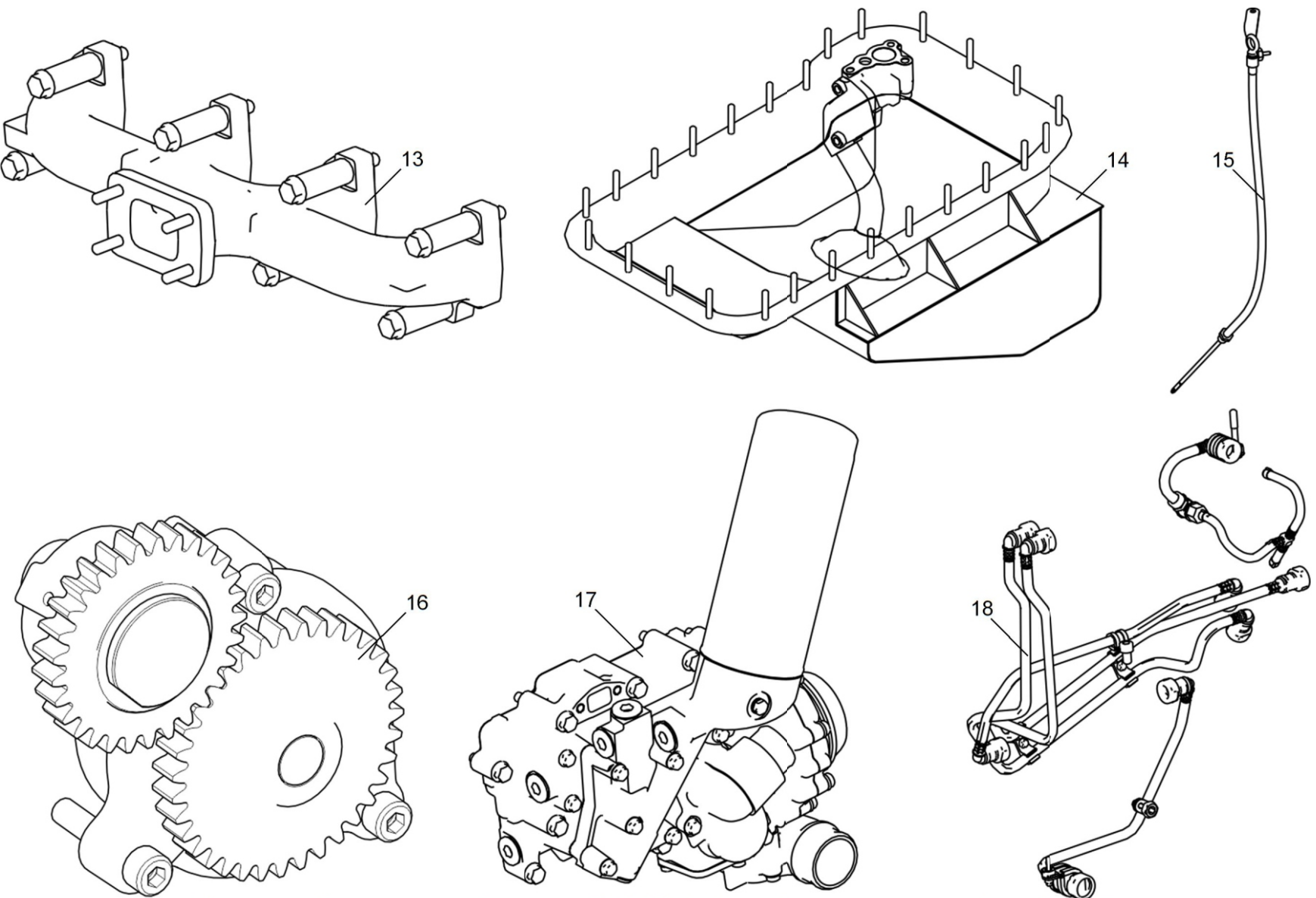


Рисунок 1 Схема деления двигателя ЯМЗ-53472-10 на сборочные единицы (Лист 3 из 7)

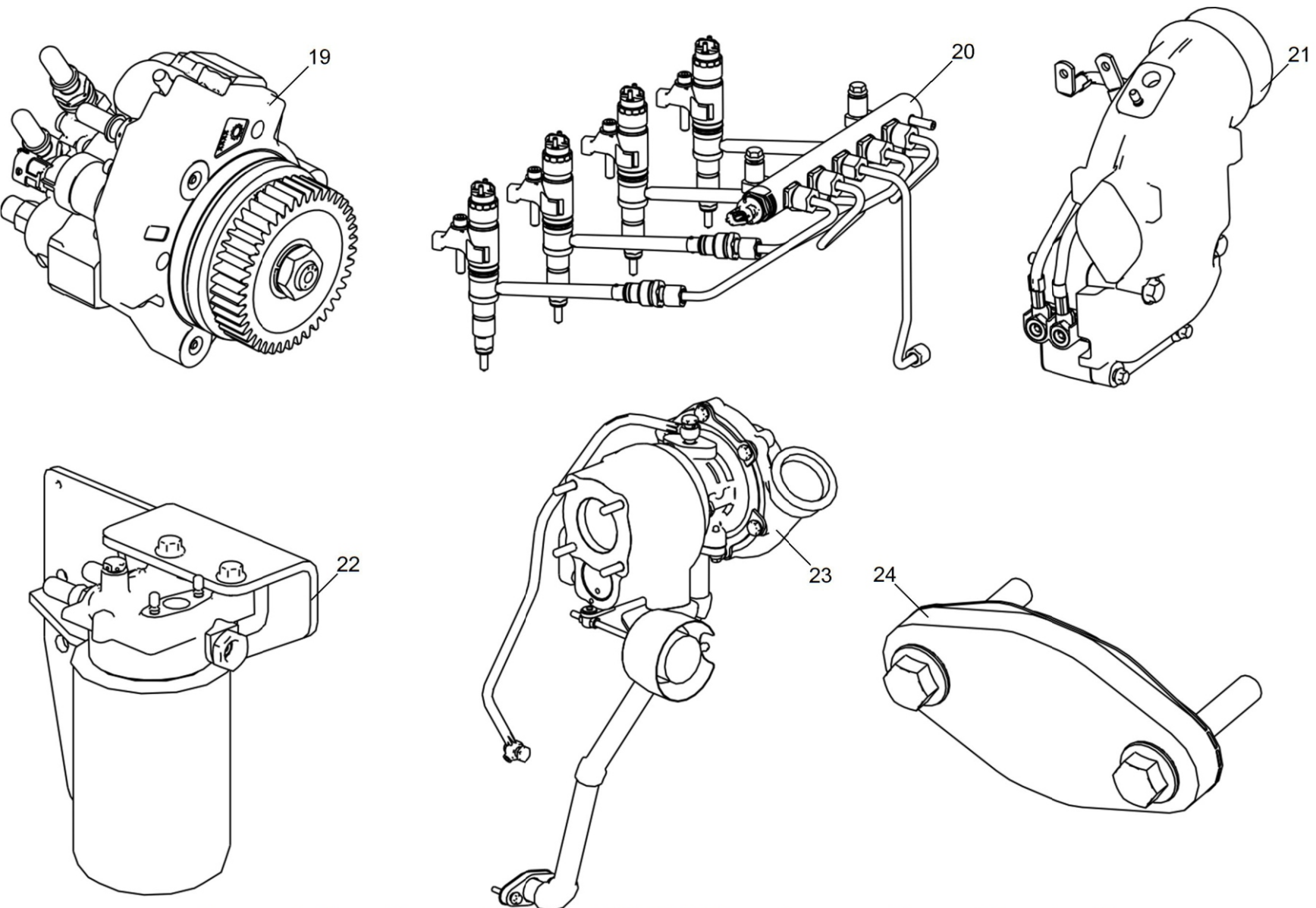


Рисунок 1 Схема деления двигателя ЯМЗ-5347-10 на сборочные единицы (Лист 4 из 7)

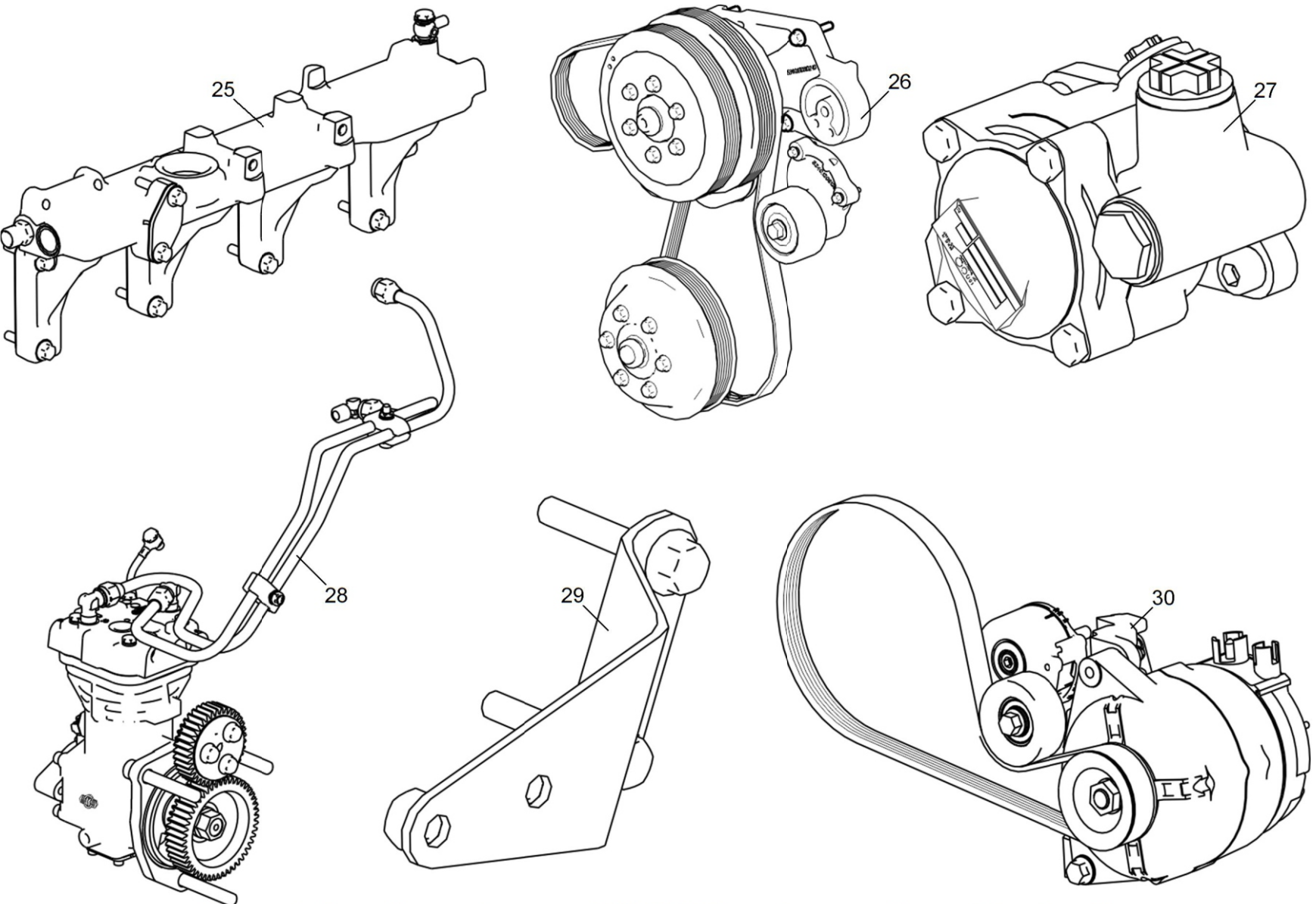


Рисунок 1 Схема деления двигателя ЯМЗ-5347-10 на сборочные единицы (Лист 5 из 7)

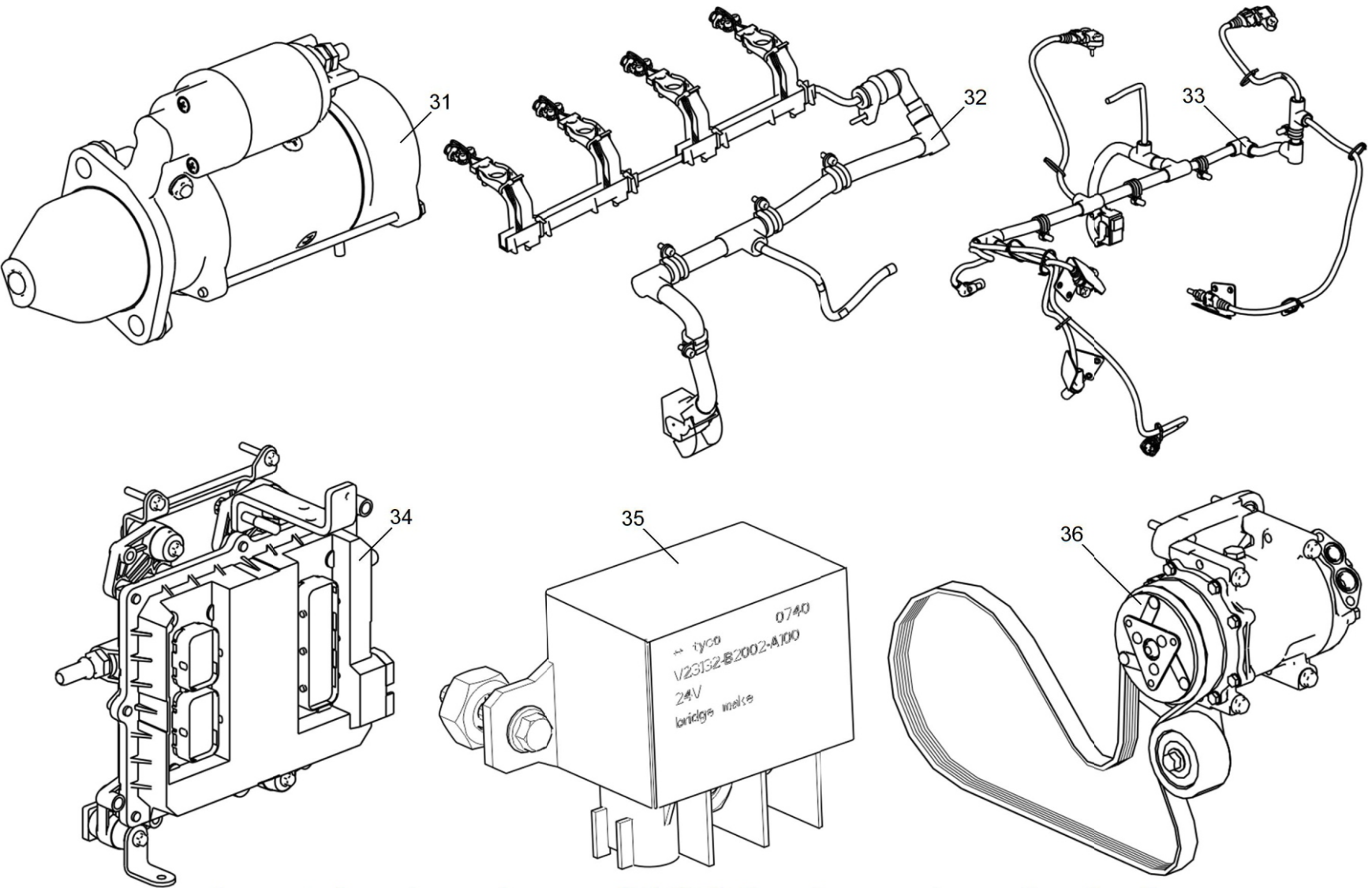


Рисунок 1 Схема деления двигателя ЯМЗ-5347-10 на сборочные единицы (Лист 6 из 7)

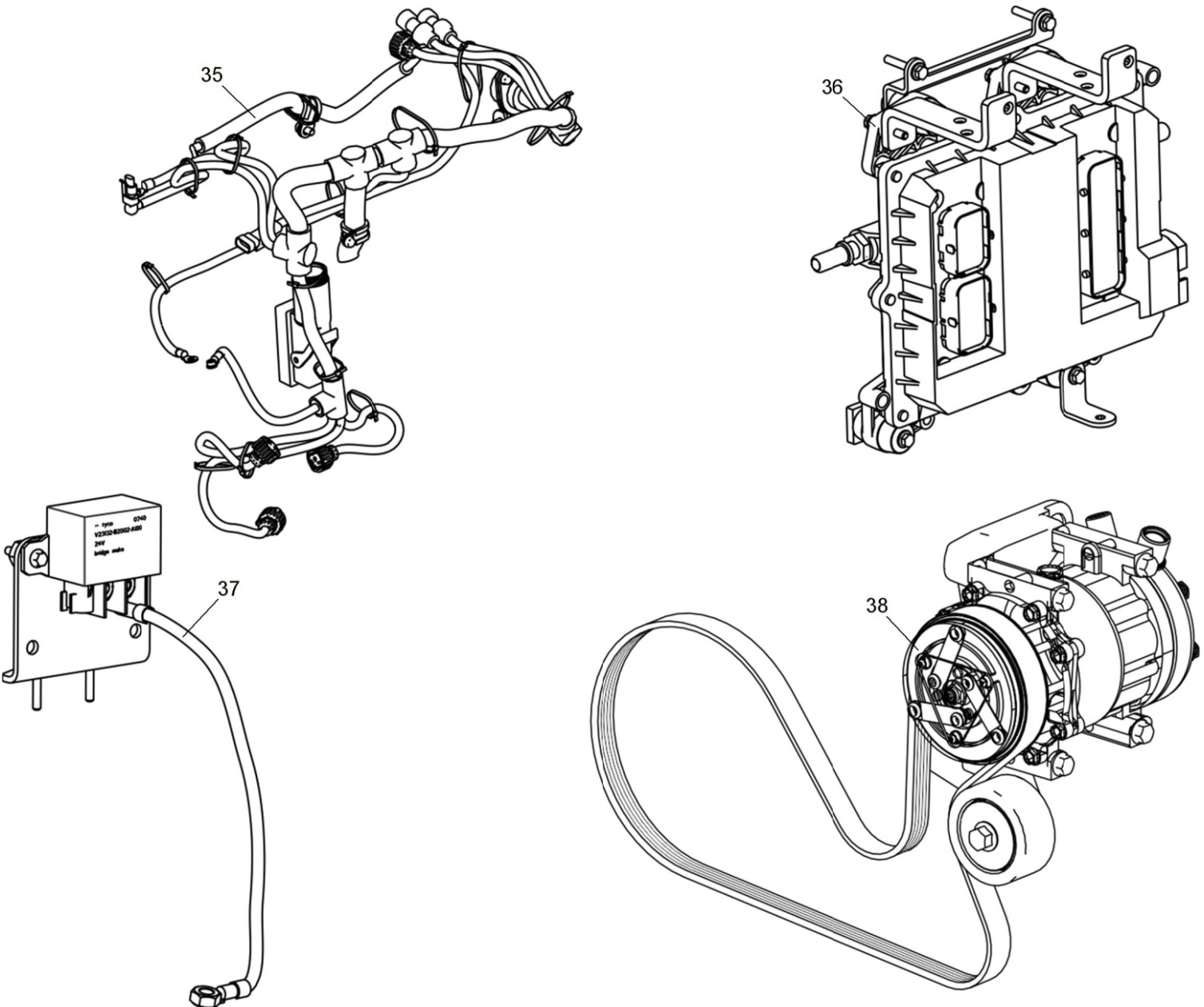


Рисунок 1 Схема деления двигателя ЯМЗ-5347-10 на сборочные единицы (Лист 7 из 7)

Таблица 1 Схема деления двигателя ЯМЗ-53472-10 на сборочные единицы

Позиция	Обозначение	Наименование
1	5340.1002010-10	Блок цилиндров
2	5340.1002249	Установка передней крышки БЦ
3	5340.1002299-11	Установка корпуса шестерен
4	5340.1002309-10	Установка картера маховика
5	5340.1003005-10	Установка головки цилиндров
6	5340.1003250-10	Установка крышки головки цилиндров
7	5340.1004007	Установка поршневой группы
8	5340.1005005	Установка коленчатого вала
9	536.1005050	Установка гасителя коленчатого вала
10	5340.1005114	Установка маховика
11	5340.1006005	Установка распределительного вала
12	5340.1007005	Установка привода клапанов
13	5347.1008005	Установка выпускного коллектора
14	5347.1009005-10	Установка картера масляного
15	5342.1009045	Установка указателя уровня масла
16	5340.1011005	Установка насоса масляного
17	53472.1013005	Установка сервисного модуля
18	5347.1104005	Установка топливных трубопроводов
19	5340.1111005	Установка ТНВД
20	5340.1112005	Установка форсунок
21	5347.1115005	Установка впускного тракта
22	5347.1117005	Установка ФТОТ
23	5347.1118005	Установка ТКР

Таблица 1 Схема деления двигателя ЯМЗ-53472-10 на сборочные единицы (Продолжение)

Позиция	Обозначение	Наименование
24	53472.1213005	Установка системы рециркуляции ОГ
25	53472.1303005	Установка трубы распределительной
26	5347.1308007	Установка привода вентилятора
27	5347.3407005	Установка насоса ГУР
28	5340.3509005-10	Установка компрессора пневматического тормоза
29	5347.3570005	Установка тормоза моторного
30	5340.3701001	Установка привода генератора
31	5347.3708005	Установка стартера
32	5340.3724005	Установка жгута форсунок
33	5347.3724011	Установка жгута датчиков
34	5347.3763005	Установка электронного блока управления
35	5347.3770005	Установка реле подогревателя
36	5347.8114005	Установка компрессора кондиционера

Действительно: Все

53472-10-30-000000-050

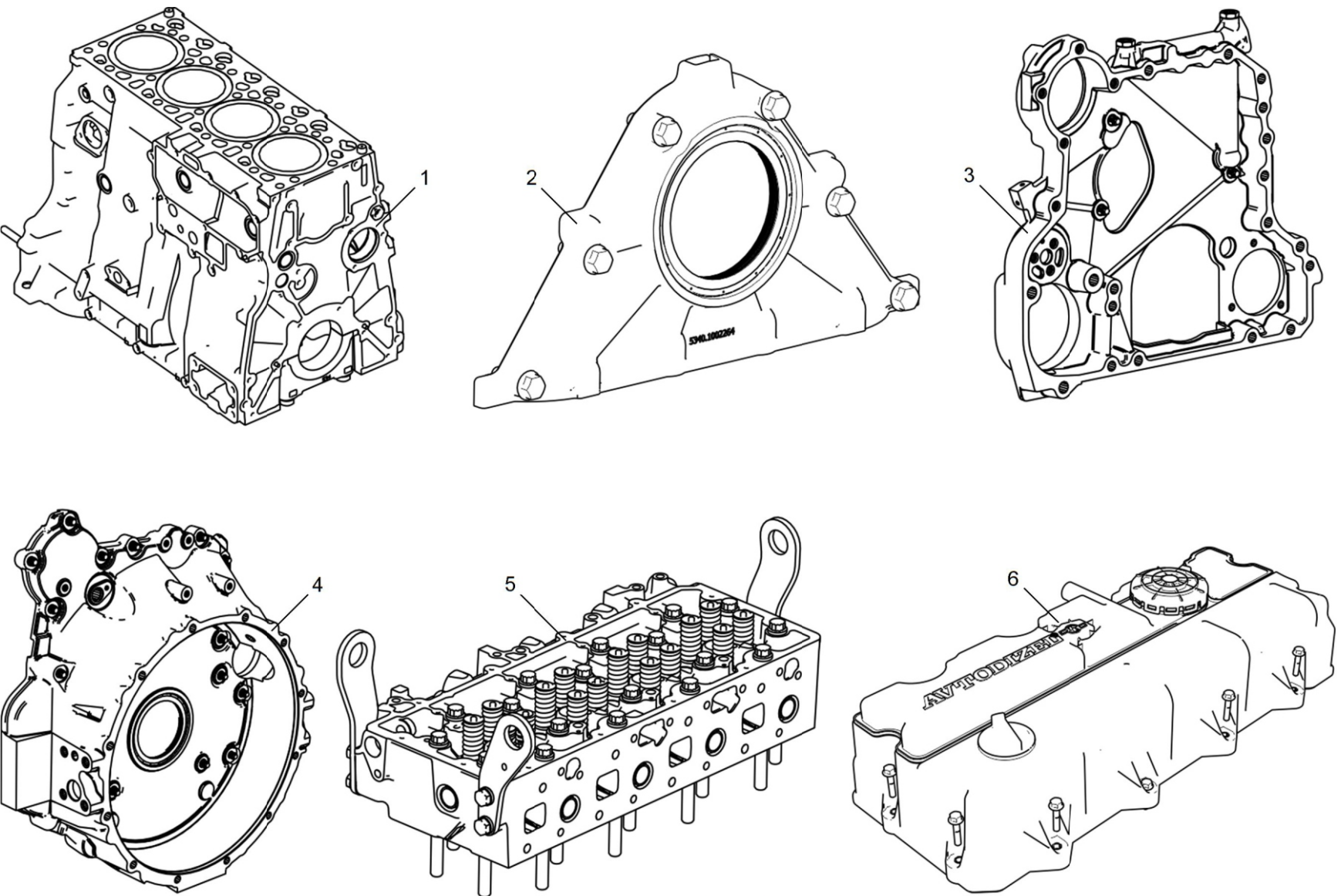


Рисунок 1 Схема деления двигателя ЯМЗ-53472-10 на сборочные единицы (Лист 1 из 7)

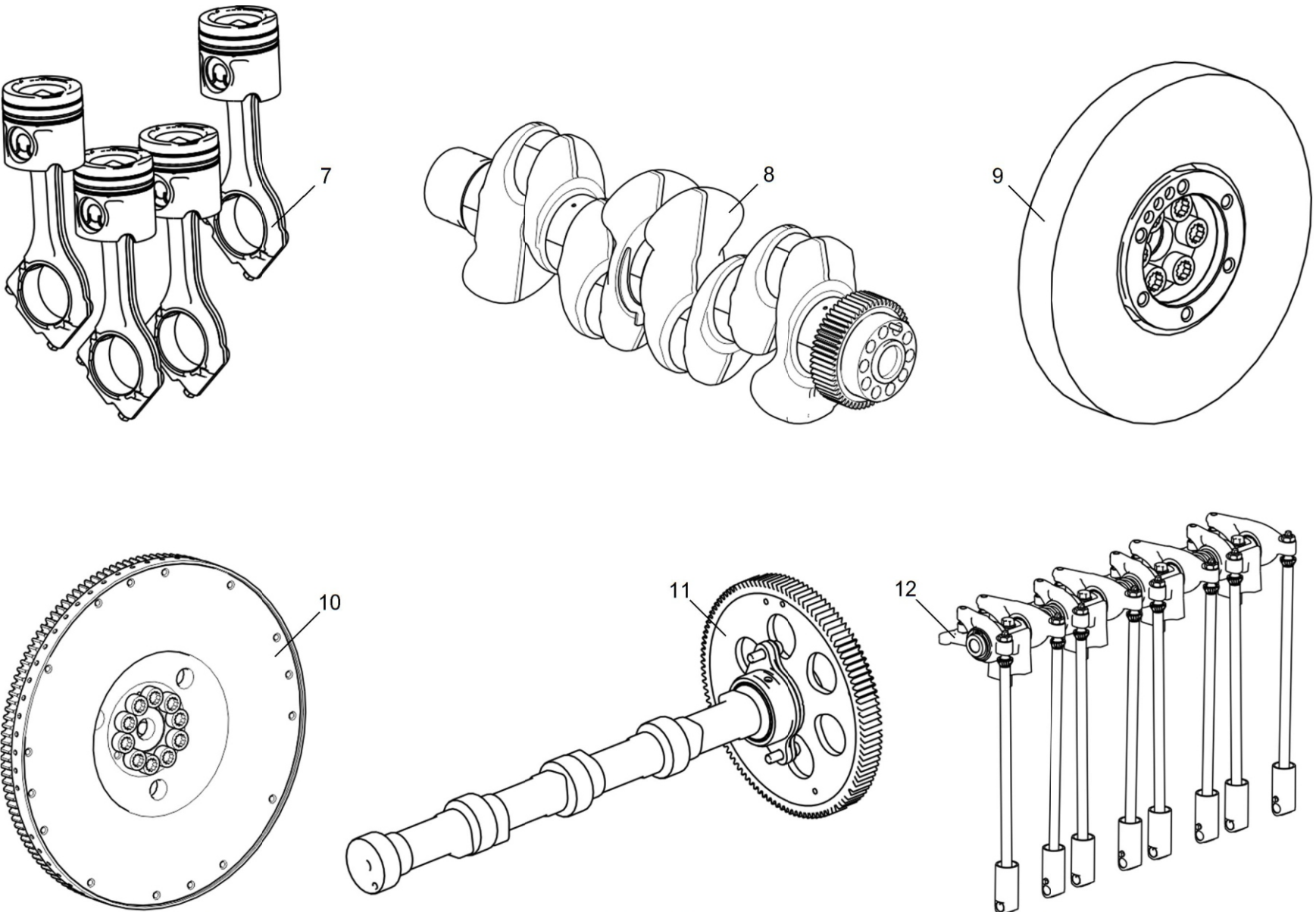


Рисунок 1 Схема деления двигателя ЯМЗ-53472-10 на сборочные единицы (Лист 2 из 7)

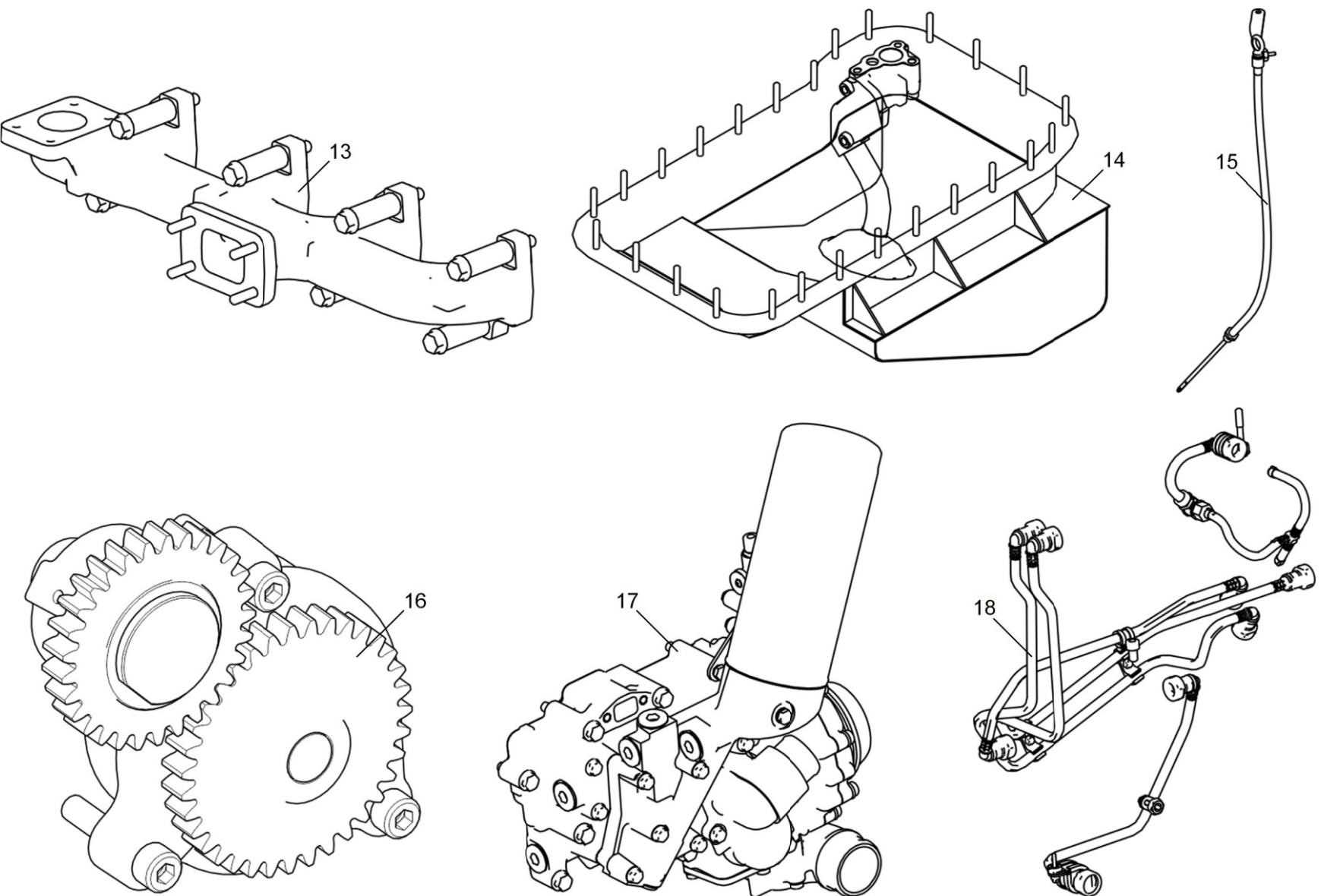


Рисунок 1 Схема деления двигателя ЯМЗ-53472-10 на сборочные единицы (Лист 3 из 7)

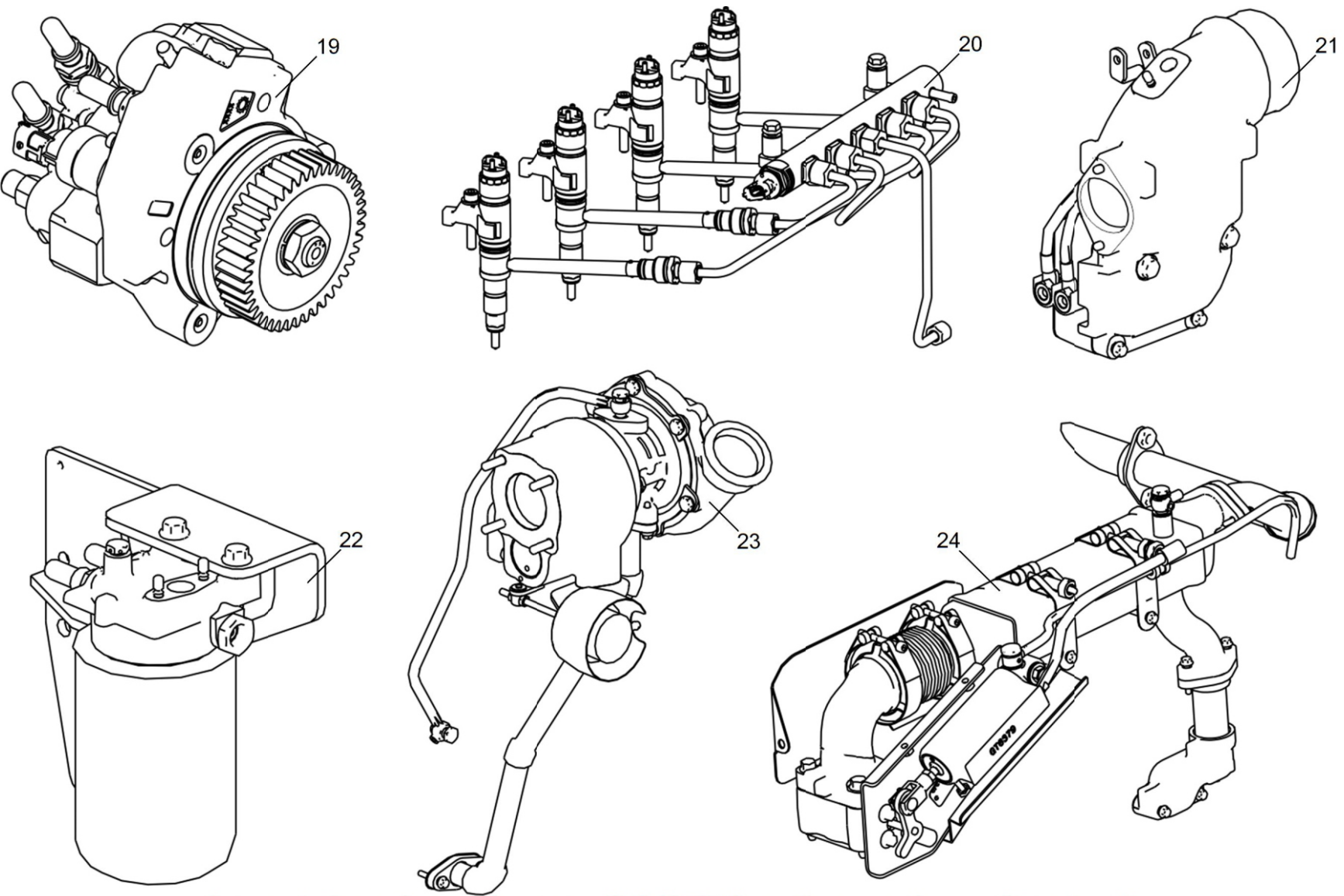


Рисунок 1 Схема деления двигателя ЯМЗ-53472-10 на сборочные единицы (Лист 4 из 7)

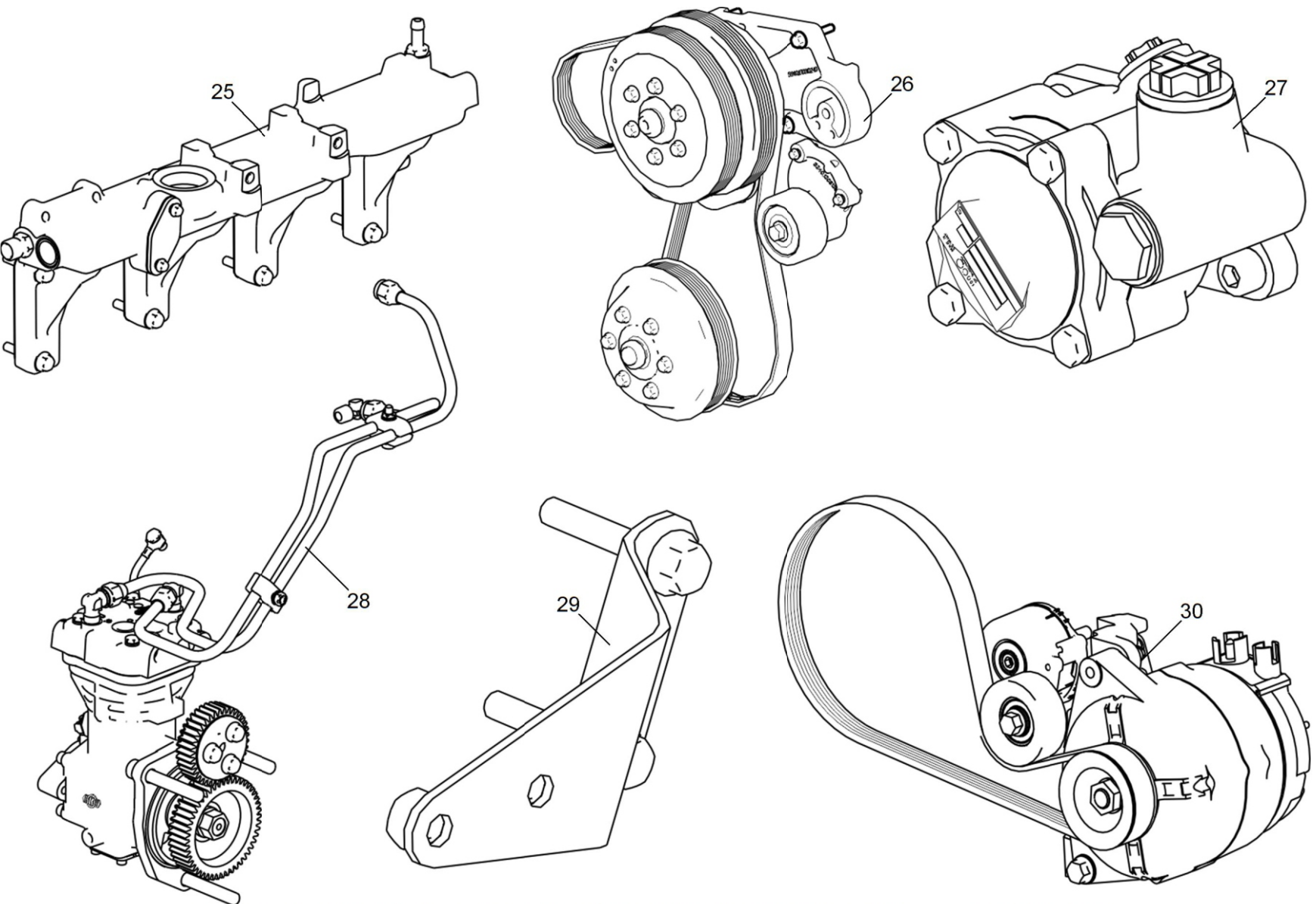


Рисунок 1 Схема деления двигателя ЯМЗ-53472-10 на сборочные единицы (Лист 5 из 7)

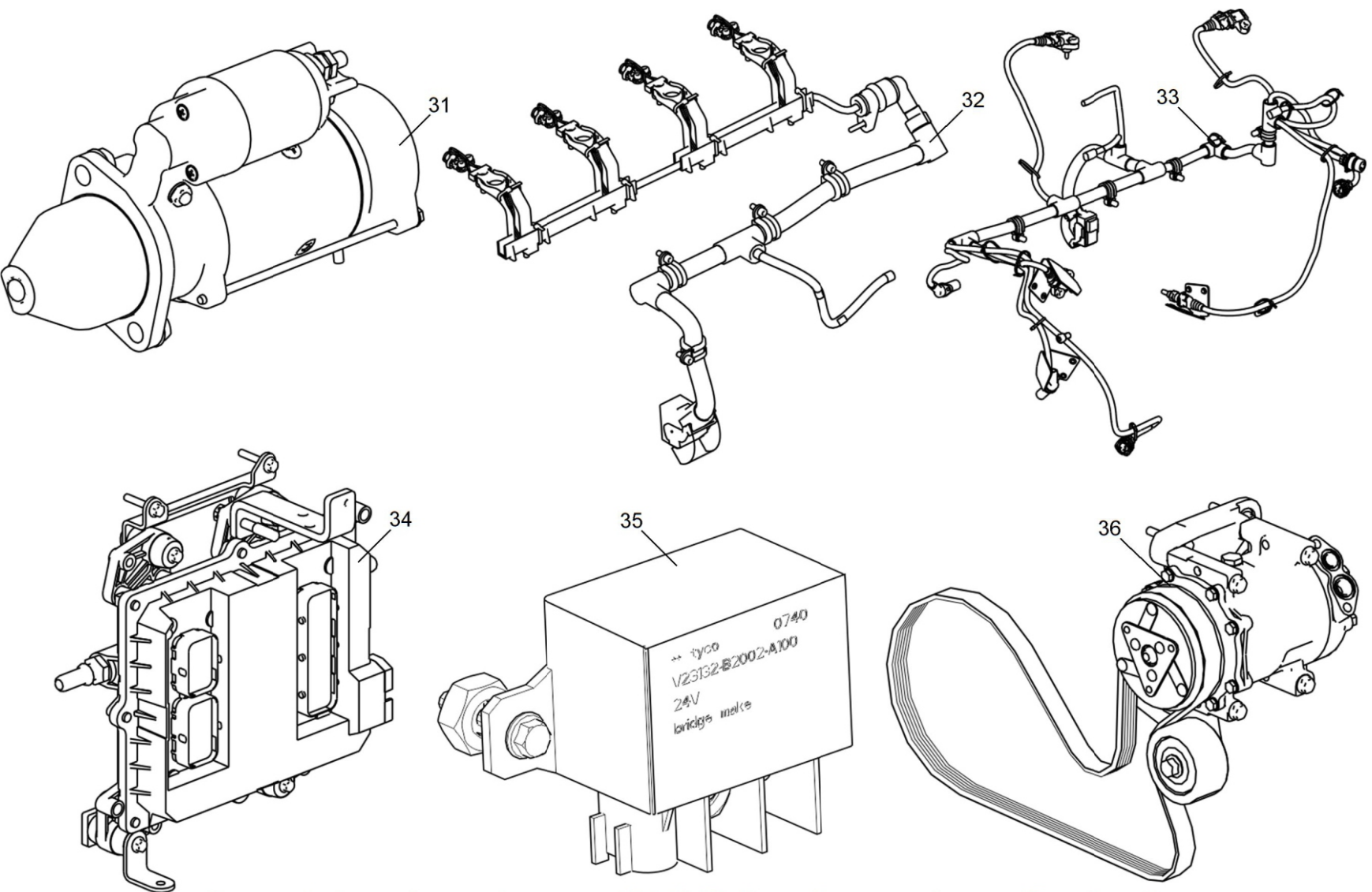


Рисунок 1 Схема деления двигателя ЯМЗ-53472-10 на сборочные единицы (Лист 6 из 7)

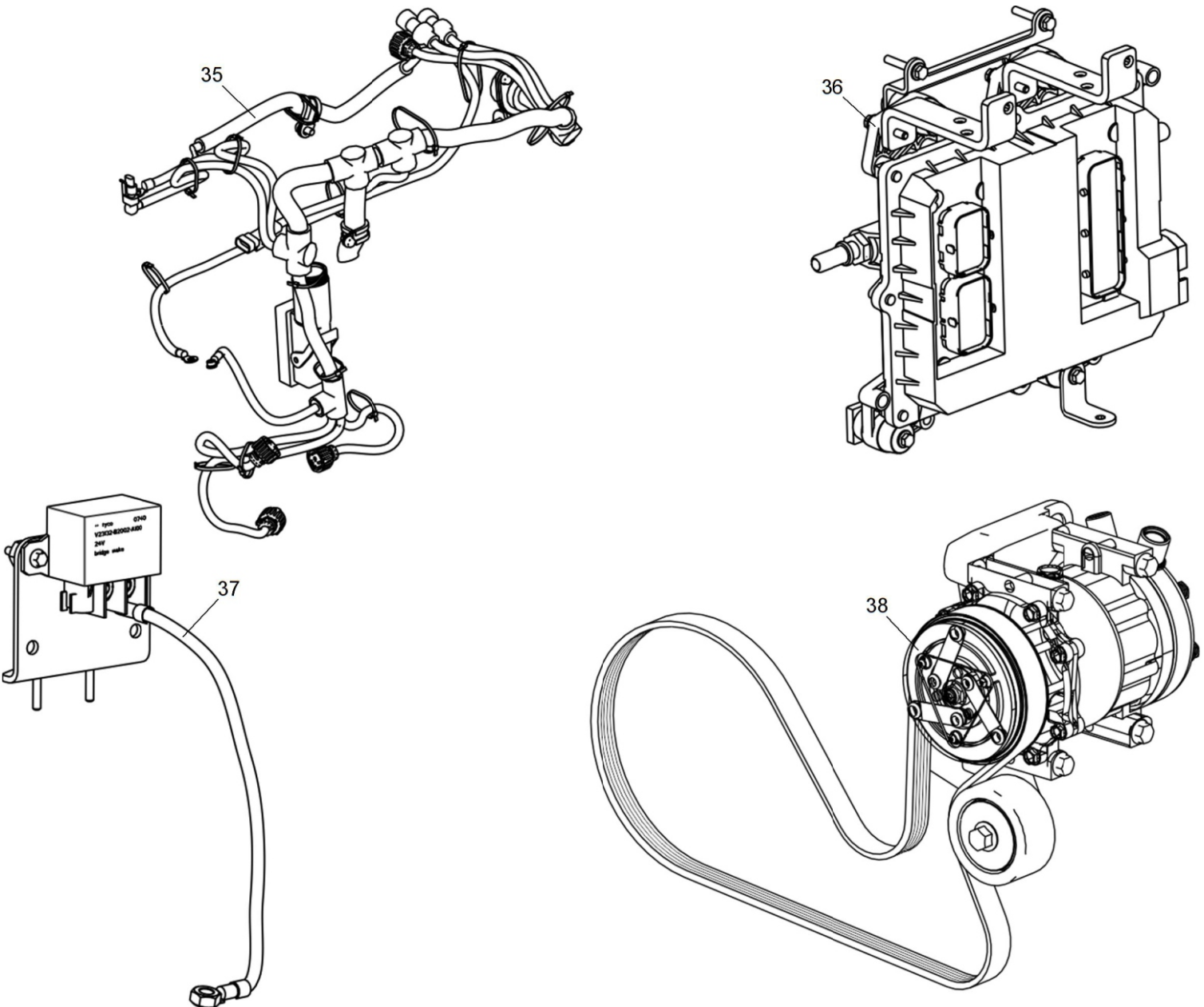


Рисунок 1 Схема деления двигателя ЯМЗ-53472-10 на сборочные единицы (Лист 7 из 7)

Таблица 1 Блок цилиндров

Позиция	Обозначение	Наименование	Количество
1	5340.1002011-10	Блок цилиндров	1
11	313992-П	· Заглушка 35	8
12	5340.1002015-10	· Блок цилиндров	1
13	316139-П2	· Пробка К 1/2"	1
14	5340.1002031-01	· Кольцо уплотнительное 125-130-36-2	8
15	5340.1002021	· Гильза цилиндра	4
16	46 9117 5701	· Шарик 8-60 ГОСТ 3722-81	3
17	312326-П34	· Шайба	2
18	316106-П29	· Пробка М14х1.5-6g	2
19	313901-П	· Заглушка 25	1
20	312768-П	· Прокладка 24х30х2 МН3138-62	1
21	316186-П29	· Пробка М24х1.5	1
2	8.9089	Болт М8-6gх16-8.8 9990002537	2
3	5340.1002404	Закрутка	1
4	5340.1002405	Прокладка	1
5	5340.1002075	Штифт	2
6	313416-П2	Штифт	2
7	45 9931 1132	Пробка КГ 1/4" ОСТ 37.001.178-82	1
8	313457-П2	Штифт	6
9	5340.1004118-10	Форсунка охлаждения поршня	4
10	8.9218	Винт М6-6gх16-8.8 9990001096	4

Действительно: Все

5340-30-100200-010

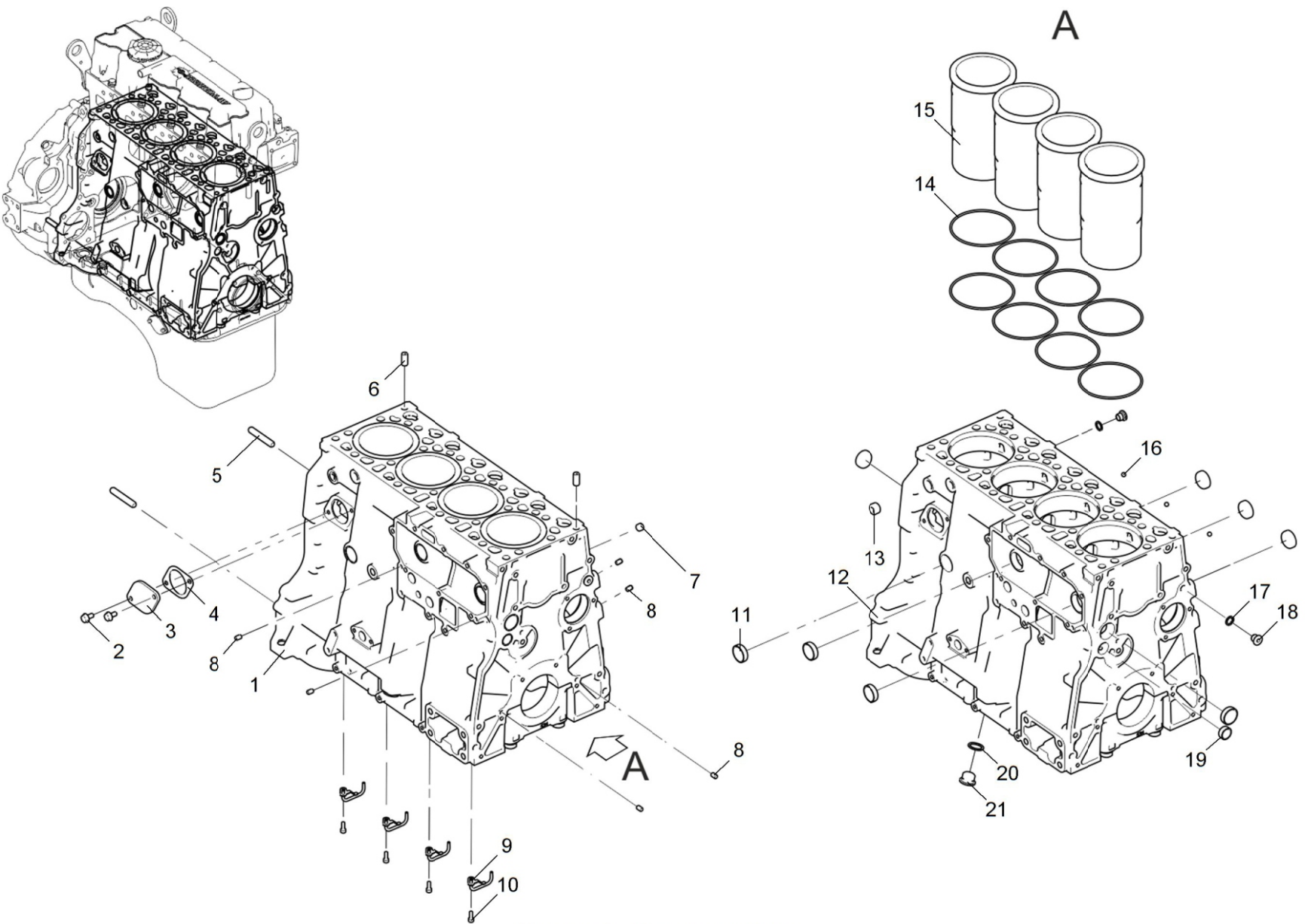


Рисунок 1 Блок цилиндров

Таблица 1 Крышка блока передняя

Позиция	Обозначение	Наименование	Количество
1	5340.1002266	Прокладка передней крышки	1
2	5340.1002260	Передняя крышка блока	1
3	8.9064	Болт М8-6gx30-8.8 9990002540	6
4	5340.1005033	Манжета передняя	1

Действительно: Все

5340-30-100200-020

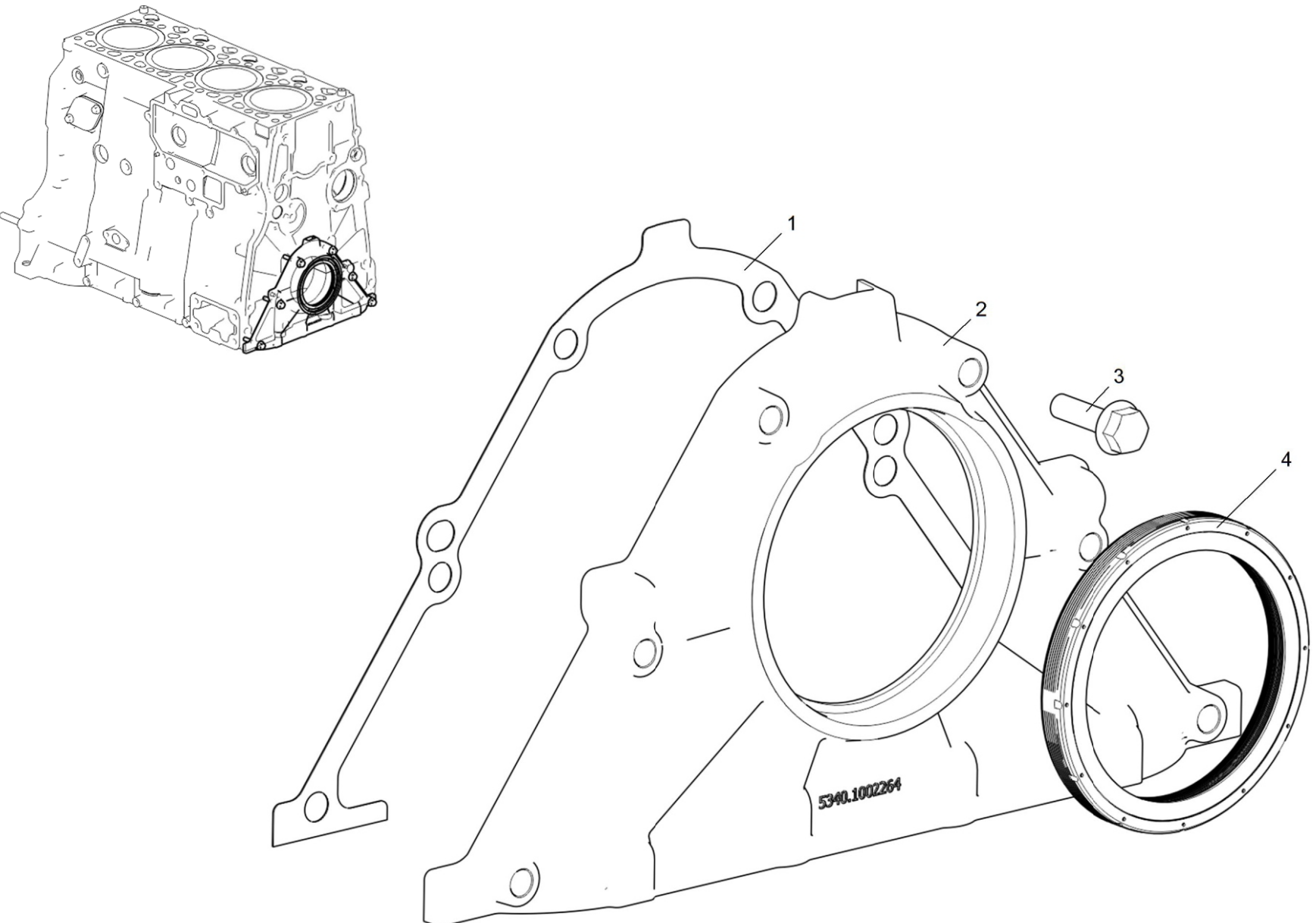


Рисунок 1 Крышка блока цилиндров передняя

Таблица 1 Корпус шестерен

Позиция	Обозначение	Наименование	Количество
1	5340.1002302-11	Корпус шестерен	1
5	216502-П29	· Шпилька М6 1-Сп/1-4х16 12/12	2
6	5340.1002301-11	· Корпус шестерен	1
2	8.9173	Болт М12-6gx30-8.8 9990002669	3
3	5340.1002173	Втулка	2
4	8.9492	Кольцо уплотнительное 015-018-19	2

Действительно: Все

5340-30-100200-030

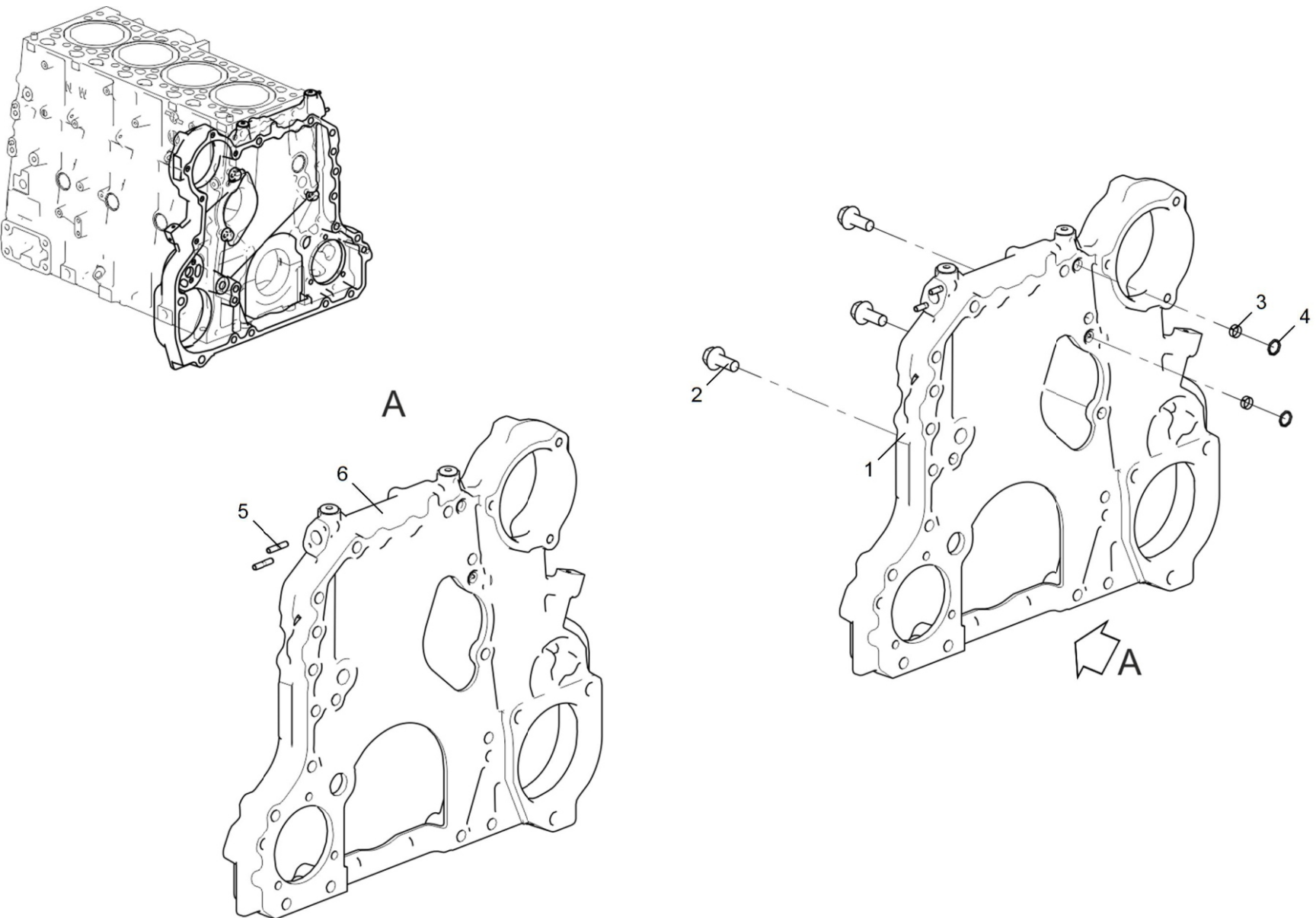


Рисунок 1 Корпус шестерен

Таблица 1 Картер маховика

Позиция	Обозначение	Наименование	Количество
1	5340.1002310-10	Картер маховика	1
6	316186-П29	· Пробка М24х1.5-6g	1
7	5340.1002311-10	· Картер маховика	1
8	313858-П	· Заглушка	1
9	216281-П29	· Шпилька М12 1.75-Т2/1,25-4hх32 18/22	2
10	216533-П29	· Шпилька М8 1.25-3h/1-6gх40 16/22	1
2	8.9176	Болт М10-6gх35-8.8 9990002629	4
3	8.9177	Болт М10-6gх80-8.8 9990002637	1
4	5340.1005161	Манжета задняя	1
5	8.9178	Болт М12-6gх80-8.8 9990002678	12

Действительно: Все

5340-30-100200-040

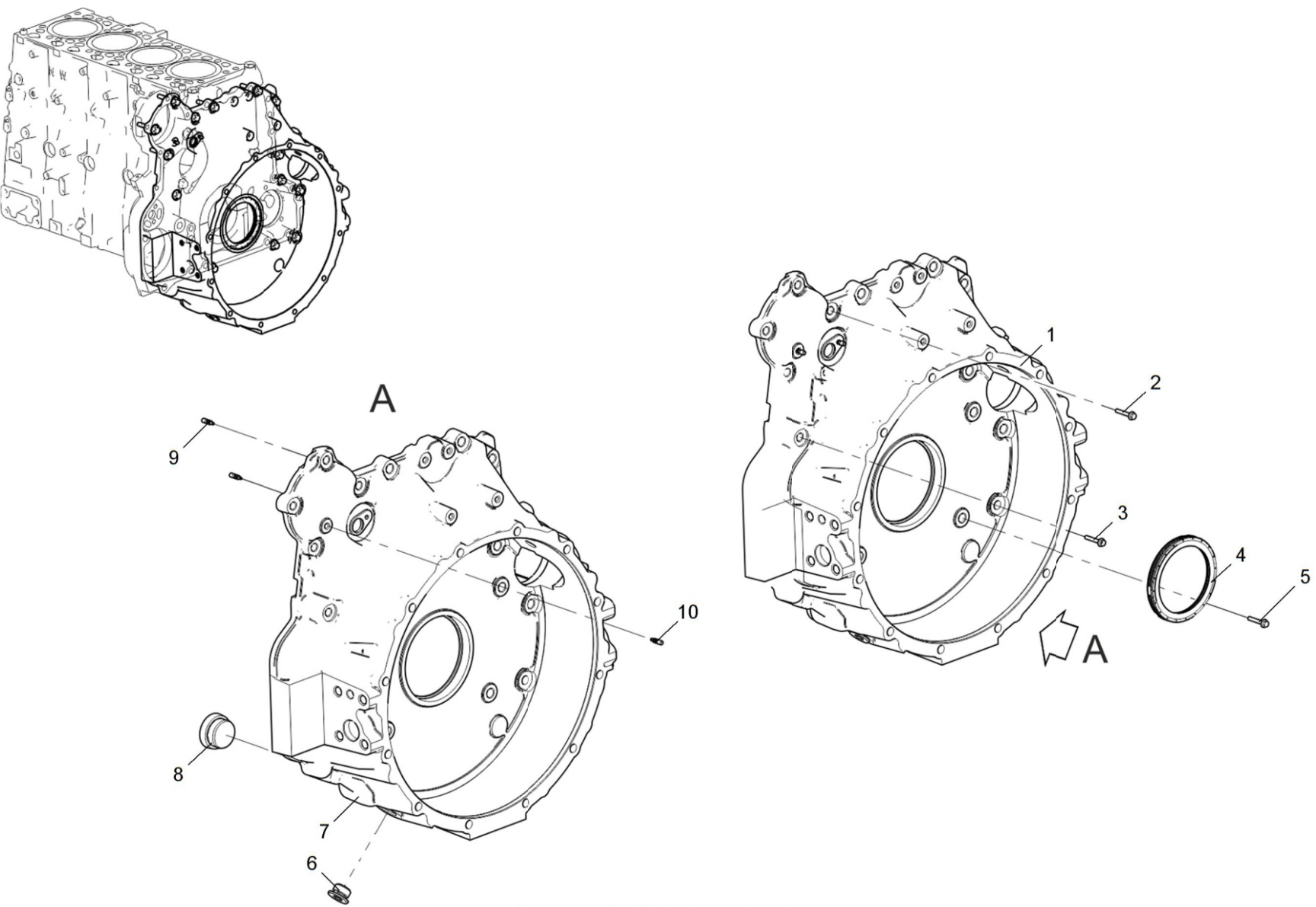


Рисунок 1 Картер маховика

Таблица 1 Головка цилиндров

Позиция	Обозначение	Наименование	Количество
1	5340.1003206-10	Прокладка головки цилиндров	1
2	5340.1003010-10	Головка цилиндров с клапанами	1
9	5340.1003012-10	· Головка цилиндров с седлами и втулками	1
10	5340.1007012	· Клапан выпускной	8
11	5340.1007024	· Тарелка пружины клапана	16
12	5340.1007028	· Сухарь клапана	32
13	5340.1007020	· Пружина клапана	16
14	5340.1007262	· Манжета уплотнительная клапана	16
15	5340.1007025	· Шайба опорная пружины клапана	16
16	5340.1007010	· Клапан впускной	8
3	5340.1003330-10	Рым задний правый	1
4	5340.1003331	Рым задний левый	1
5	5340.1003016	Болт крепления головки цилиндров M15x2.0-6gx180-10.9	18
6	5340.1003329	Болт M14x1.5-6gx32	6
7	5340.1003328	Шайба 14	6
8	5340.1003332	Рым передний	1

Действительно: Все

5340-30-100300-010

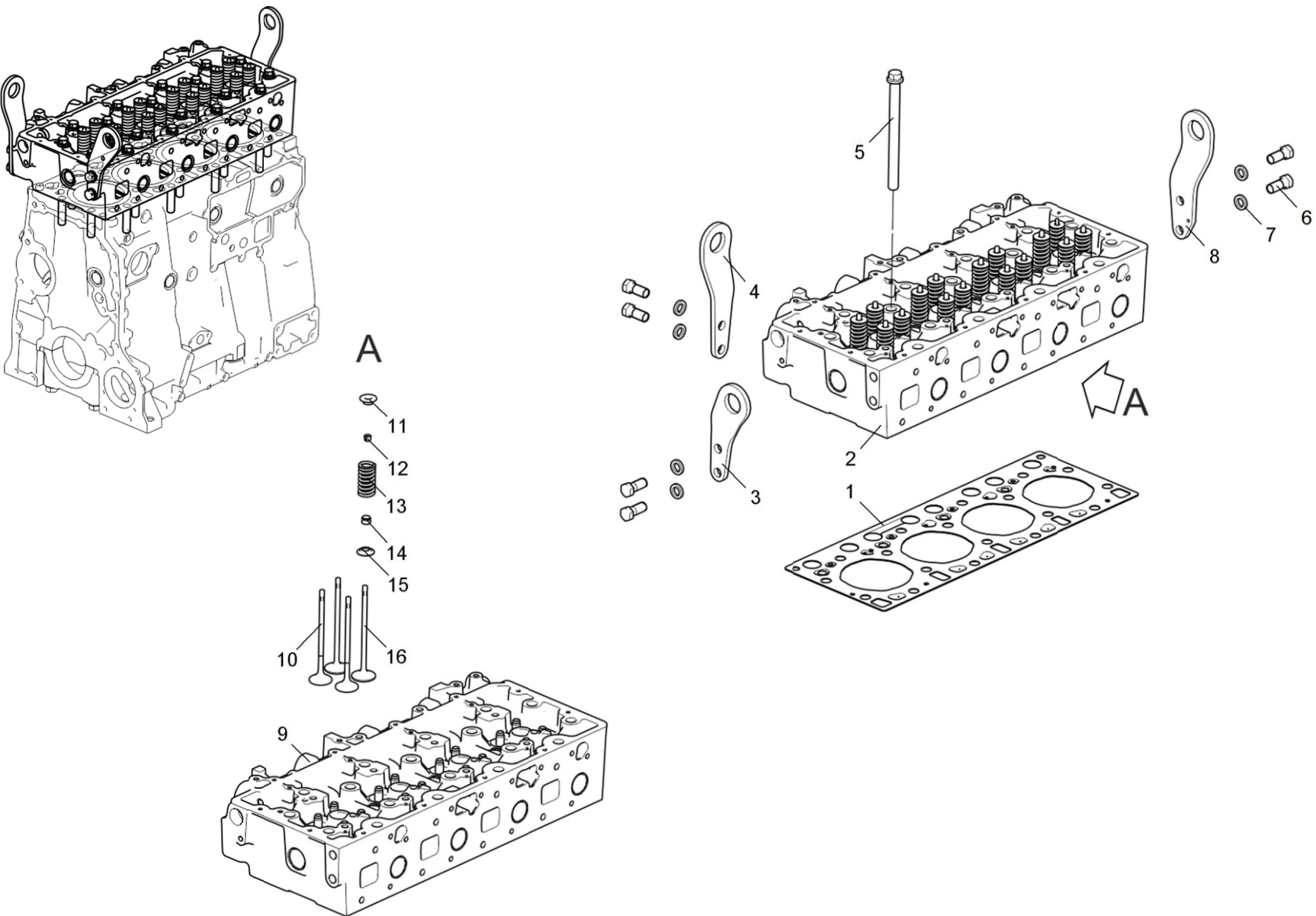


Рисунок 1 Головка цилиндров

Таблица 1 Крышка головки цилиндров

Позиция	Обозначение	Наименование	Количество
1	5340.1003260	Крышка головки цилиндров	1
3	5340.1003270	· Прокладка крышки головки цилиндров	1
4	5340.1003278	· Крышка маслоналивной горловины	1
2	8.9288	Болт М6-6gx30-8.8 DIN EN 1665 9990002943	12

Действительно: Все

5340-30-100300-020

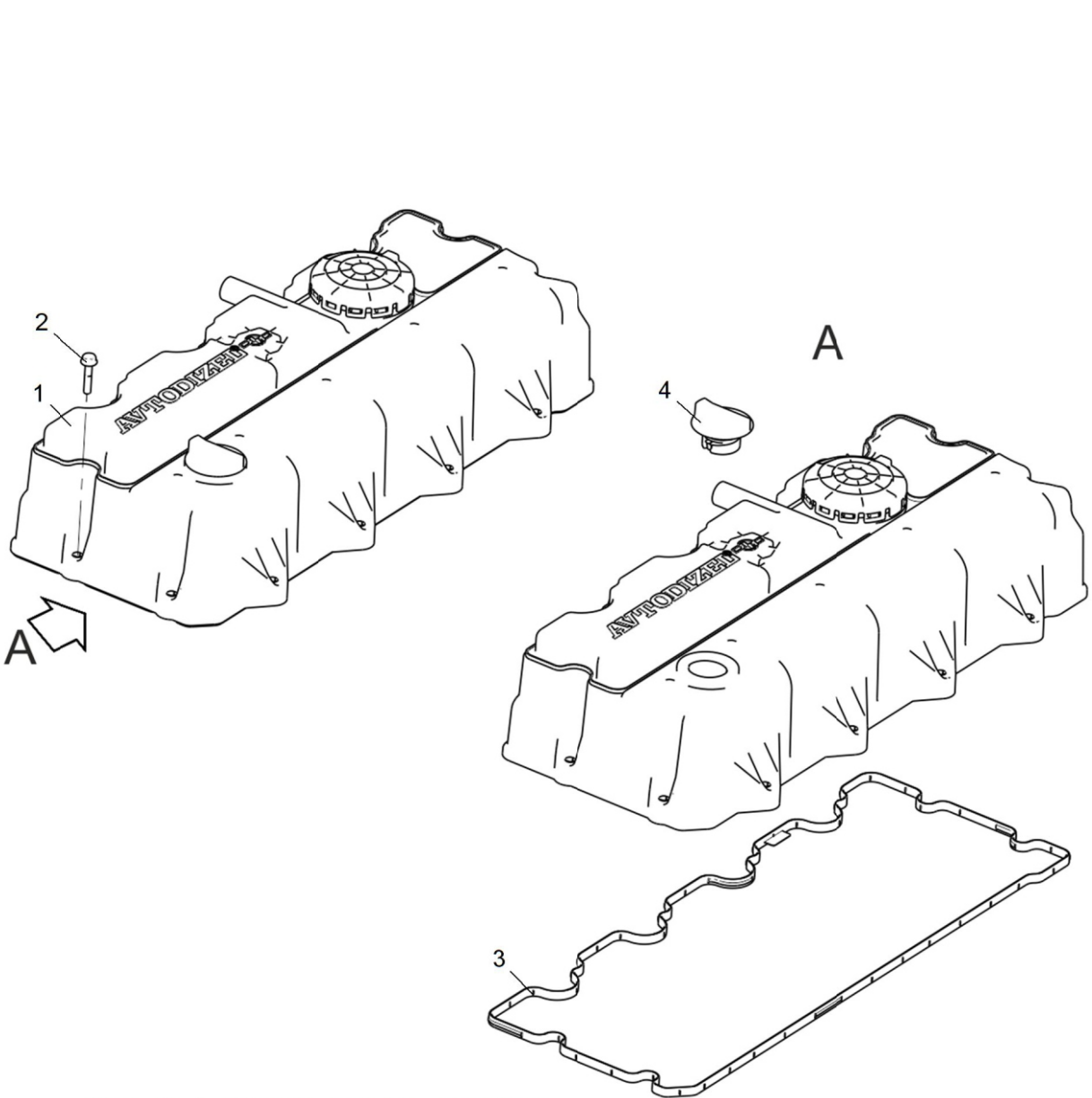


Рисунок 1 Крышка головки цилиндров

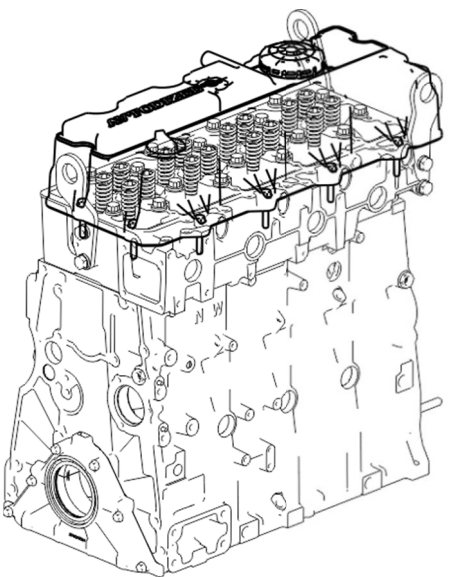


Таблица 1 Группа шатунно-поршневая

Позиция	Обозначение	Наименование	Количество
1	5340.1004022	Кольцо стопорное	8
2	5340.1004020	Палец поршневой	4
3	5340.1004015	Поршень	4
4	5340.1004034	Кольцо маслосъемное	4
5	5340.1004032	Кольцо компрессионное	4
6	5340.1004030	Кольцо компрессионное верхнее	4
7	5340.1004045	Шатун в сборе	4
8	5340.1004050	· Шатун	4
9	5340.1004055	· Крышка шатуна	4
10	5340.1004062	· Болт крышки шатуна	8

Действительно: Все

5340-30-100400-010

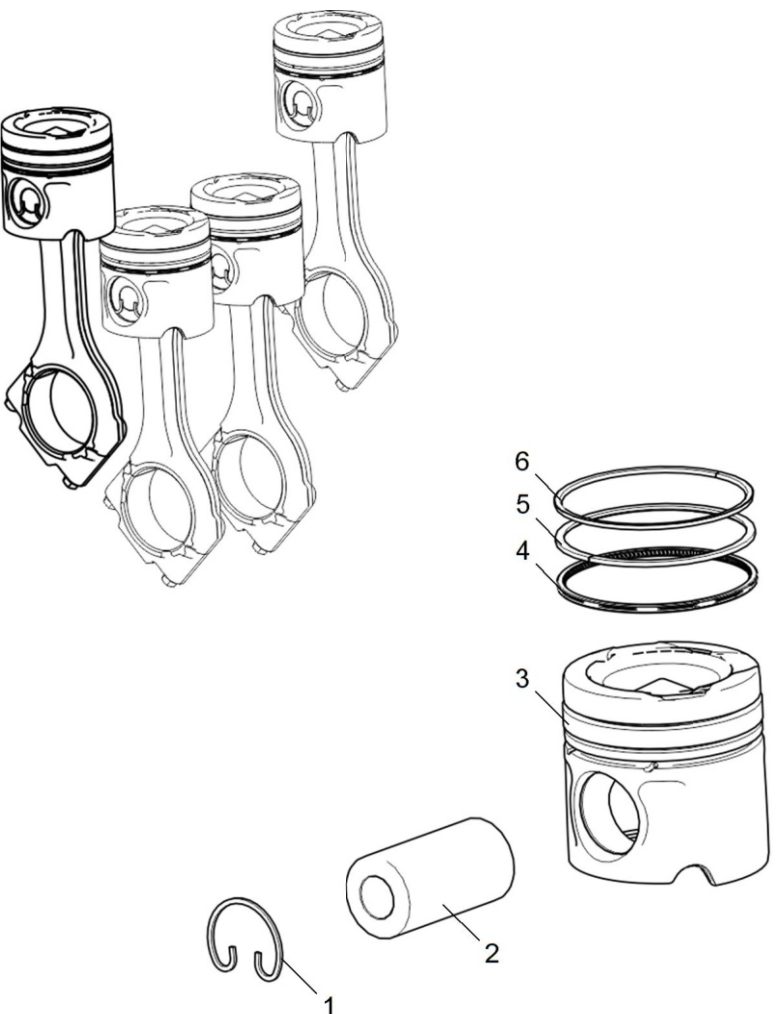
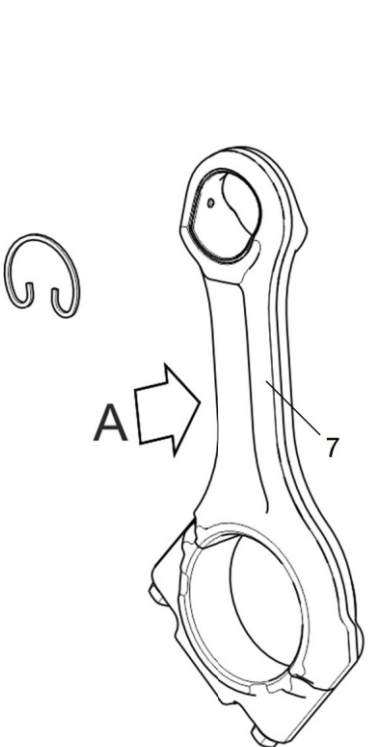
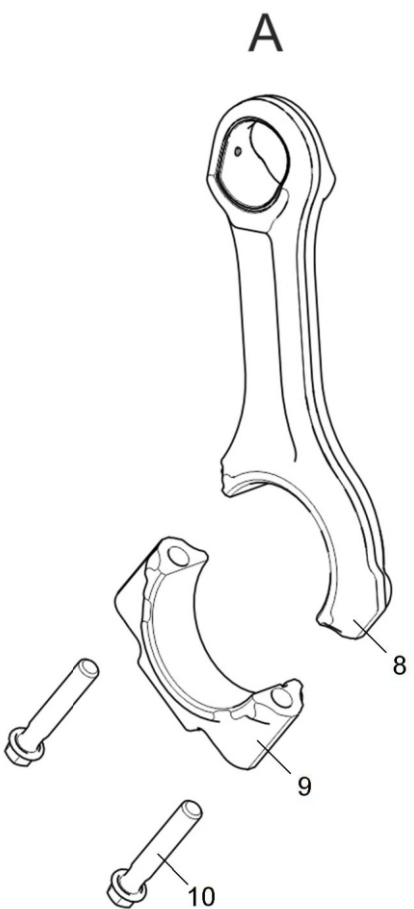


Рисунок 1 Группа шатунно-поршневая

Таблица 1 Вал коленчатый

Позиция	Обозначение	Наименование	Количество
1	5340.1005010	Вал коленчатый в сборе	1
8	5340.1005020	· Вал коленчатый	1
9	5340.1005030	· Шестерня коленчатого вала	1
2	5340.1005170	Вкладыш коренного подшипника верхний	5
3	5340.1004058	Вкладыш шатунный верхний	4
4	45 9844 6387	Штифт 6x25	1
5	5340.1005171	Вкладыш коренного подшипника нижний	5
6	5340.1004059	Вкладыш шатунный нижний	4
7	5340.1005194	Шайба упорного подшипника	2

Действительно: Все

5340-30-100500-010

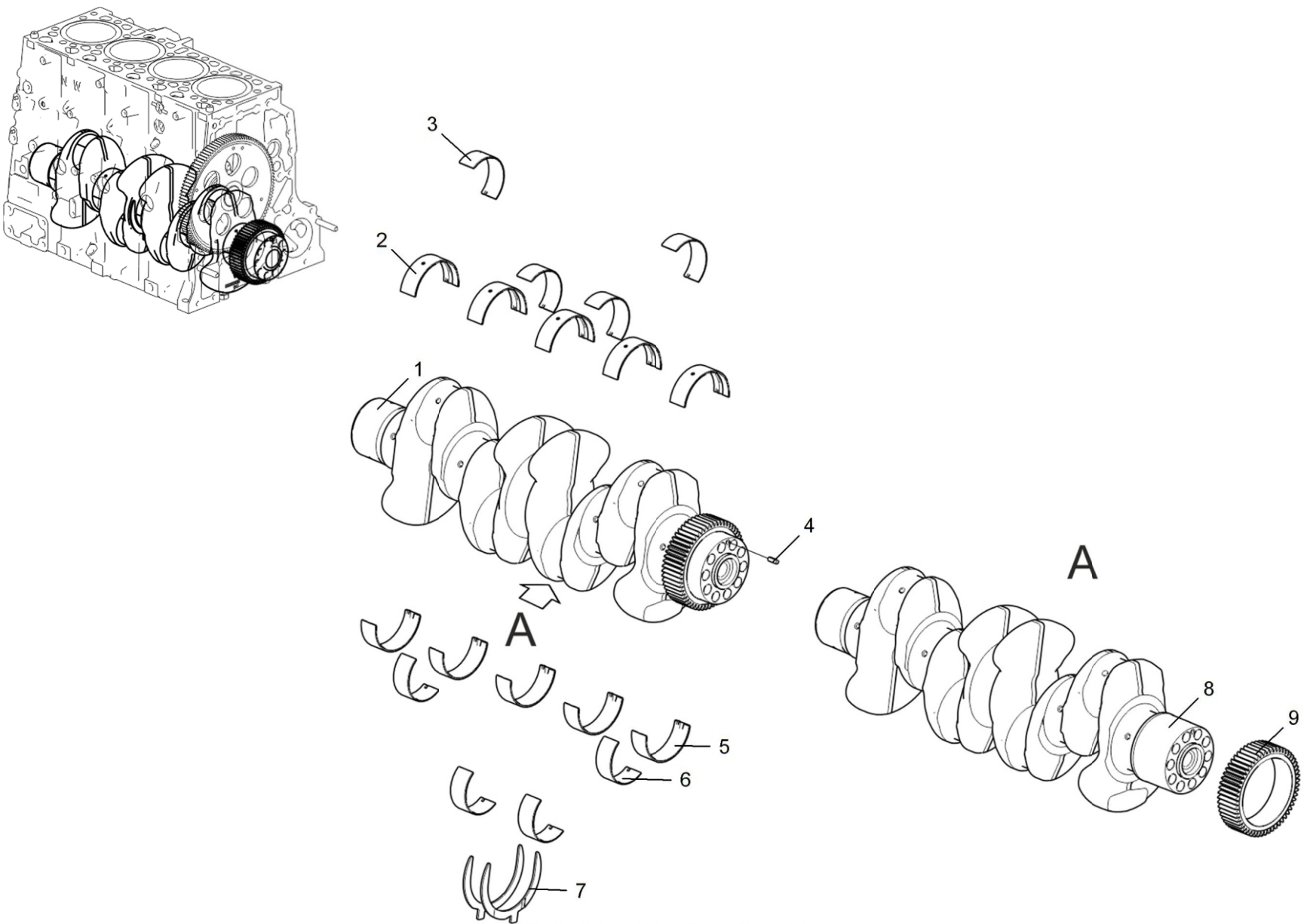


Рисунок 1 Вал коленчатый

Таблица 1 Гаситель коленчатого вала

Позиция	Обозначение	Наименование	Количество
1	536.1005070	Гаситель крутильных колебаний	1
2	536.1005534	Фланец отбора мощности	1
3	5340.1005127	Болт маховика М14х1.5-6hх60-10.9	6

Действительно: Все

536-30-100500-020

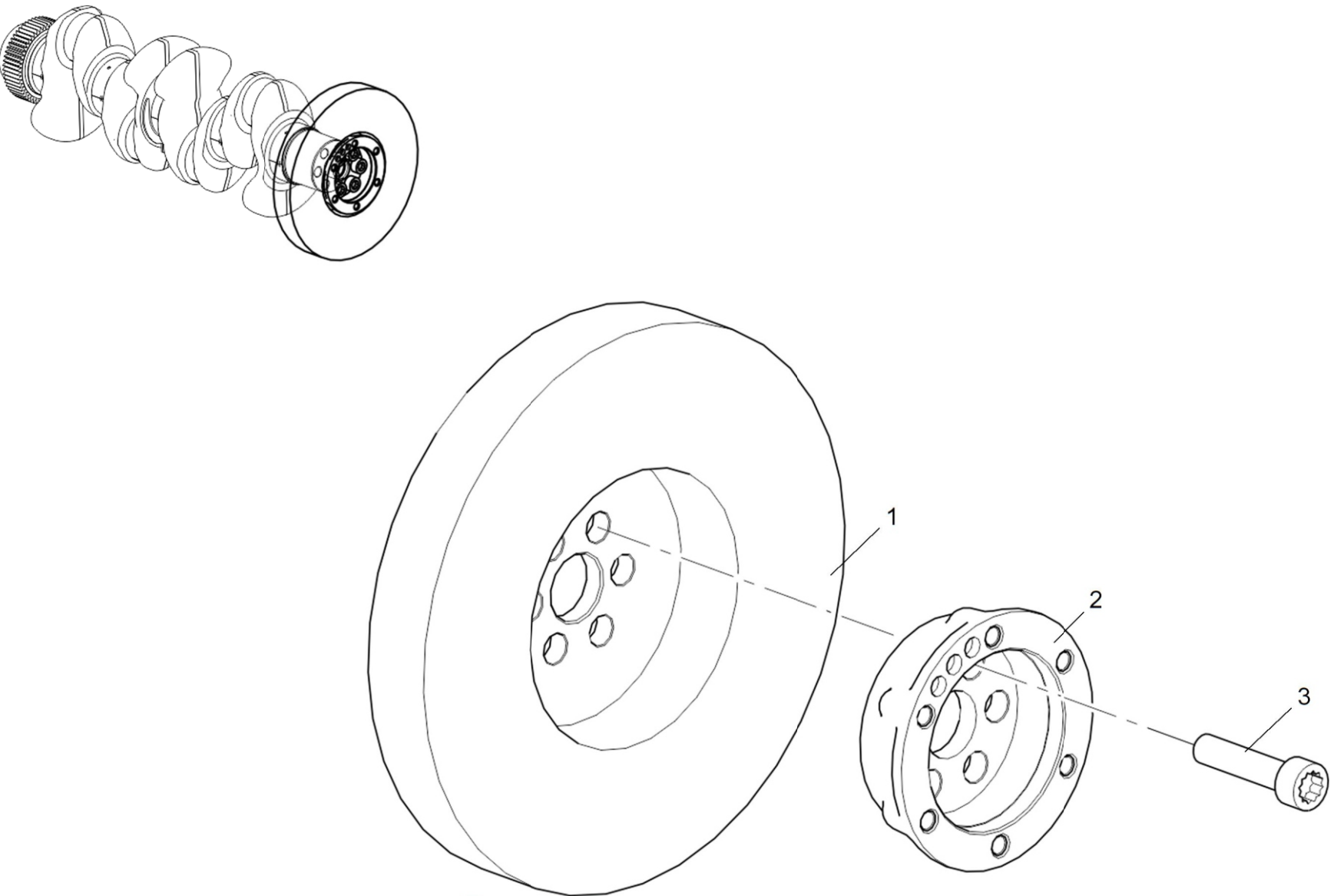


Рисунок 1 Гаситель коленчатого вала

Таблица 1 Маховик

Позиция	Обозначение	Наименование	Количество
1	5340.1005118	Маховик с ободом	1
5	5340.1005120	· Маховик	1
6	5340.1005125	· Обод зубчатый маховика	1
2	8.9343	Подшипник 76-180205 ГОСТ 8882-75	1
3	5340.1005128	Пластина болтов маховика	1
4	5340.1005127	Болт маховика М14х1.5-6hх60-10.9	10

Действительно: Все

5340-30-100500-030

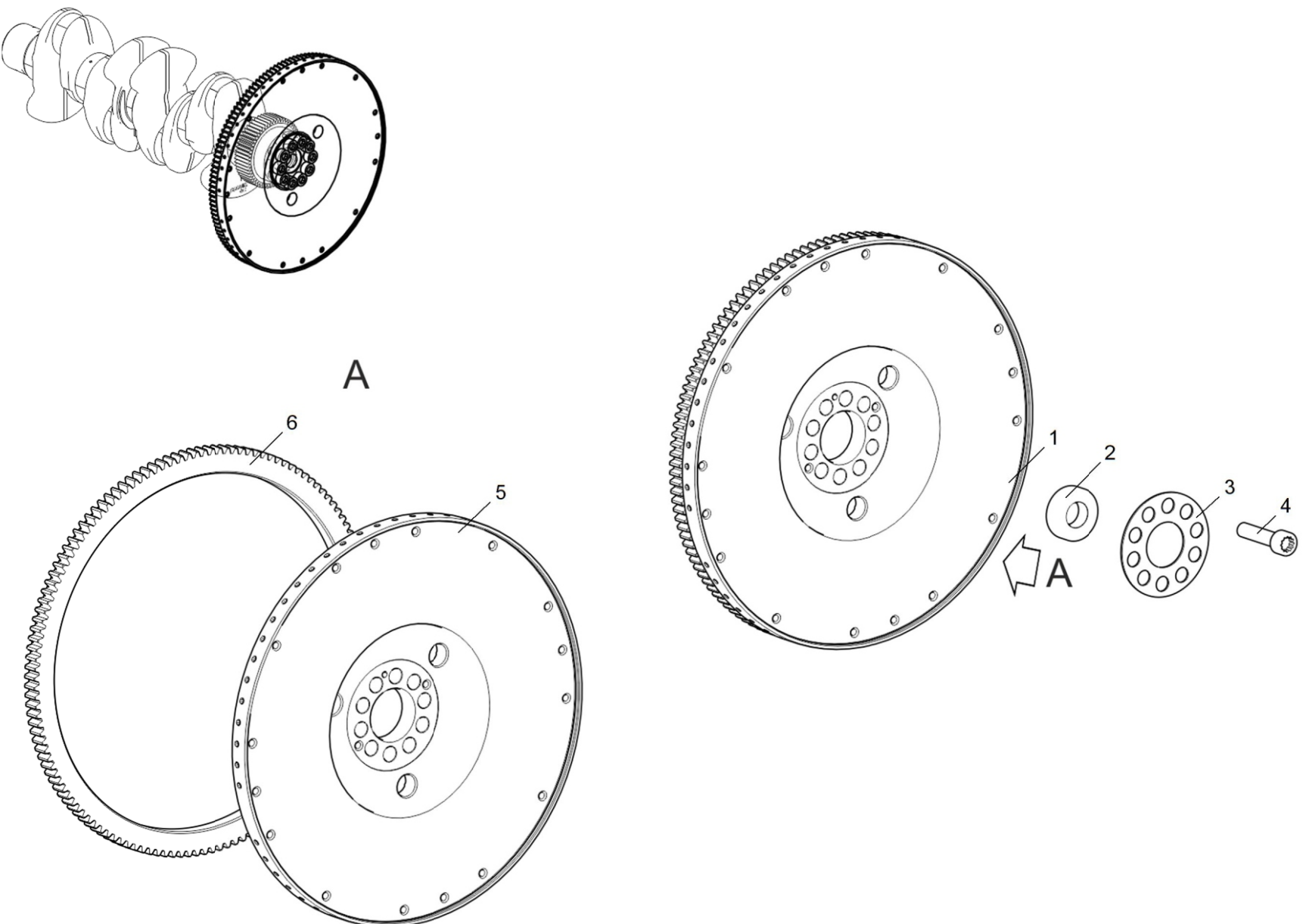


Рисунок 1 Маховик

Таблица 1 Вал распределительный

Позиция	Обозначение	Наименование	Количество
1	5340.1006010	Вал распределительный	1
3	5340.1006015	· Вал распределительный	1
4	5340.1006032	· Подшипник распределительного вала	1
7	5340.1006034	· · Втулка распределительного вала задняя	1
8	5340.1006033	· · Корпус подшипника распределительного вала	1
5	5340.1006236	· Фланец упорный распределительного вала	1
6	5340.1006214	· Шестерня распределительного вала	1
2	8.9243	Болт М10-6gx30-8.8 9990002628	2

Действительно: Все

5340-30-100600-010

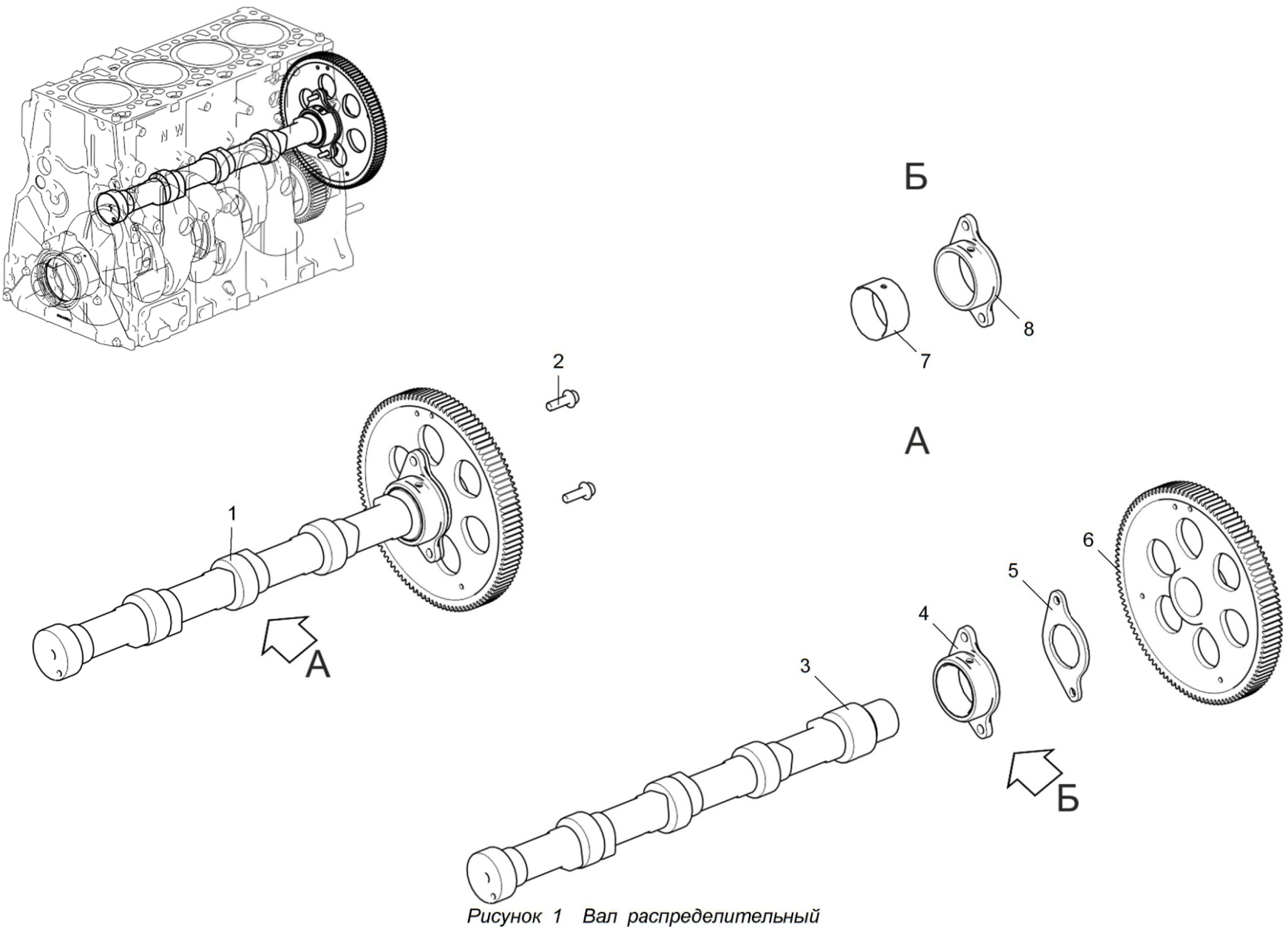


Таблица 1 Привод клапанов

Позиция	Обозначение	Наименование	Количество
1	5340.1007180	Толкатель	8
2	5340.1007174	Штанга	8
3	5340.1007212	Траверса	8
4	5340.1007090	Ось с коромыслами и стойками	1

Действительно: Все

5340-30-100700-010

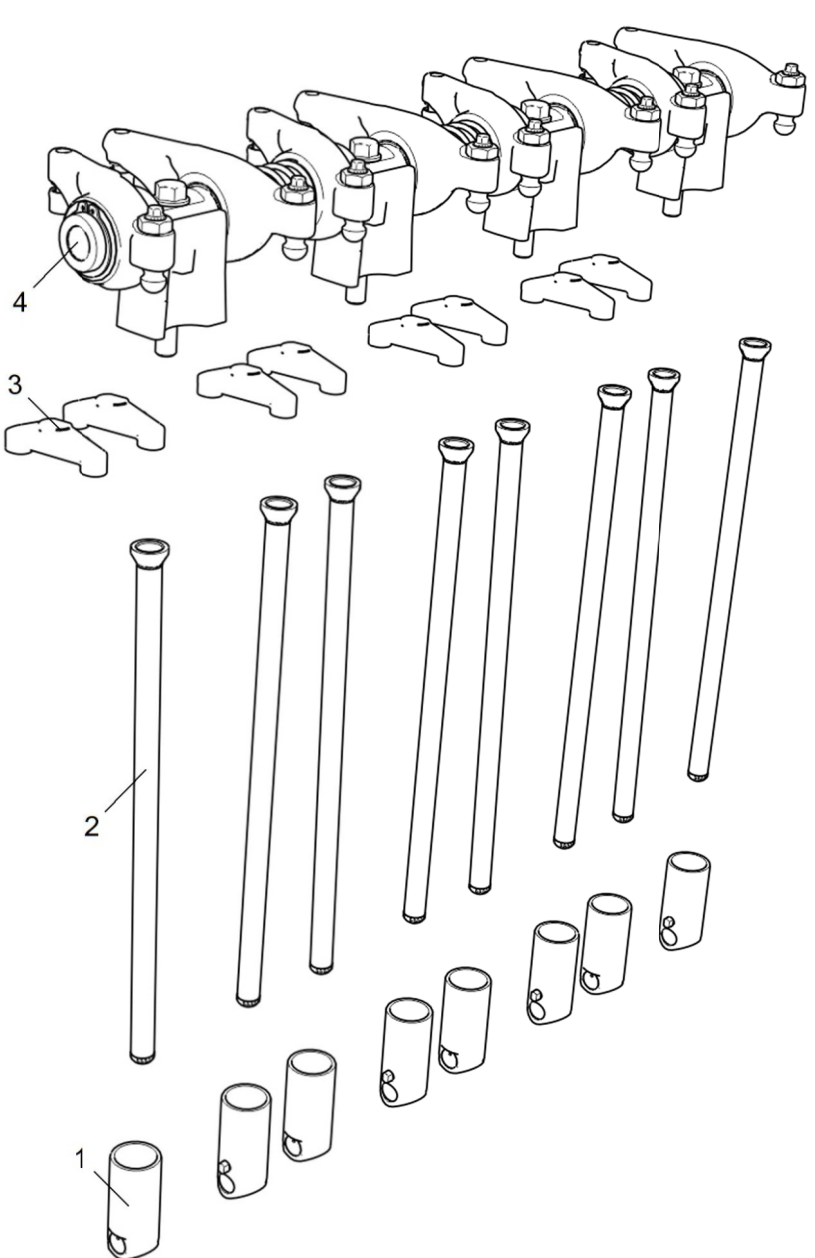


Рисунок 1 Привод клапанов

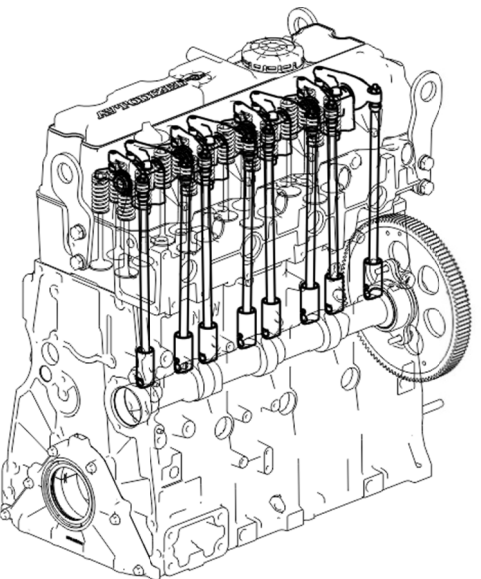


Таблица 1 Коллектор выпускной (для двигателя ЯМЗ-53472-10)

Позиция	Обозначение	Наименование	Количество
1	5340.1118188-10	Шпилька М8	4
2	5340.1008504	Болт М10-6gx80	8
3	5340.1008510	Втулка болта крепления	8
4	5347.1008022	Коллектор выпускной	1
5	5340.1008027	Прокладка выпускного коллектора	4

Действительно: Все

5347-30-100800-000

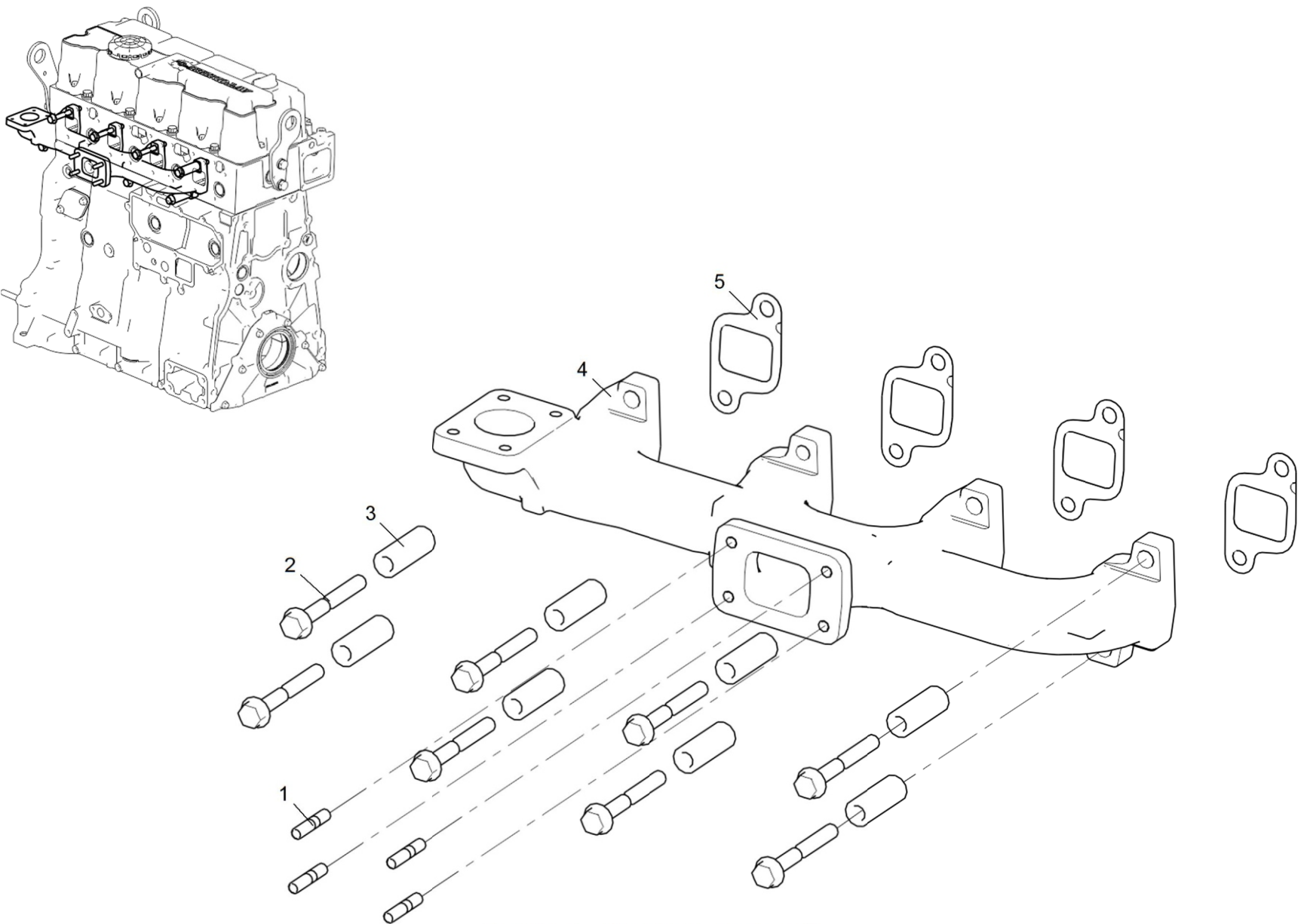


Рисунок 1 Коллектор выпускной

Таблица 1 Коллектор выпускной (для двигателя ЯМЗ-5347-10)

Позиция	Обозначение	Наименование	Количество
1	5340.1118188-10	Шпилька М8	4
2	5340.1008504	Болт М10-6gх80	8
3	5340.1008510	Втулка болта крепления	8
4	5347.1008022-20	Коллектор выпускной	1
5	5340.1008027	Прокладка выпускного коллектора	4

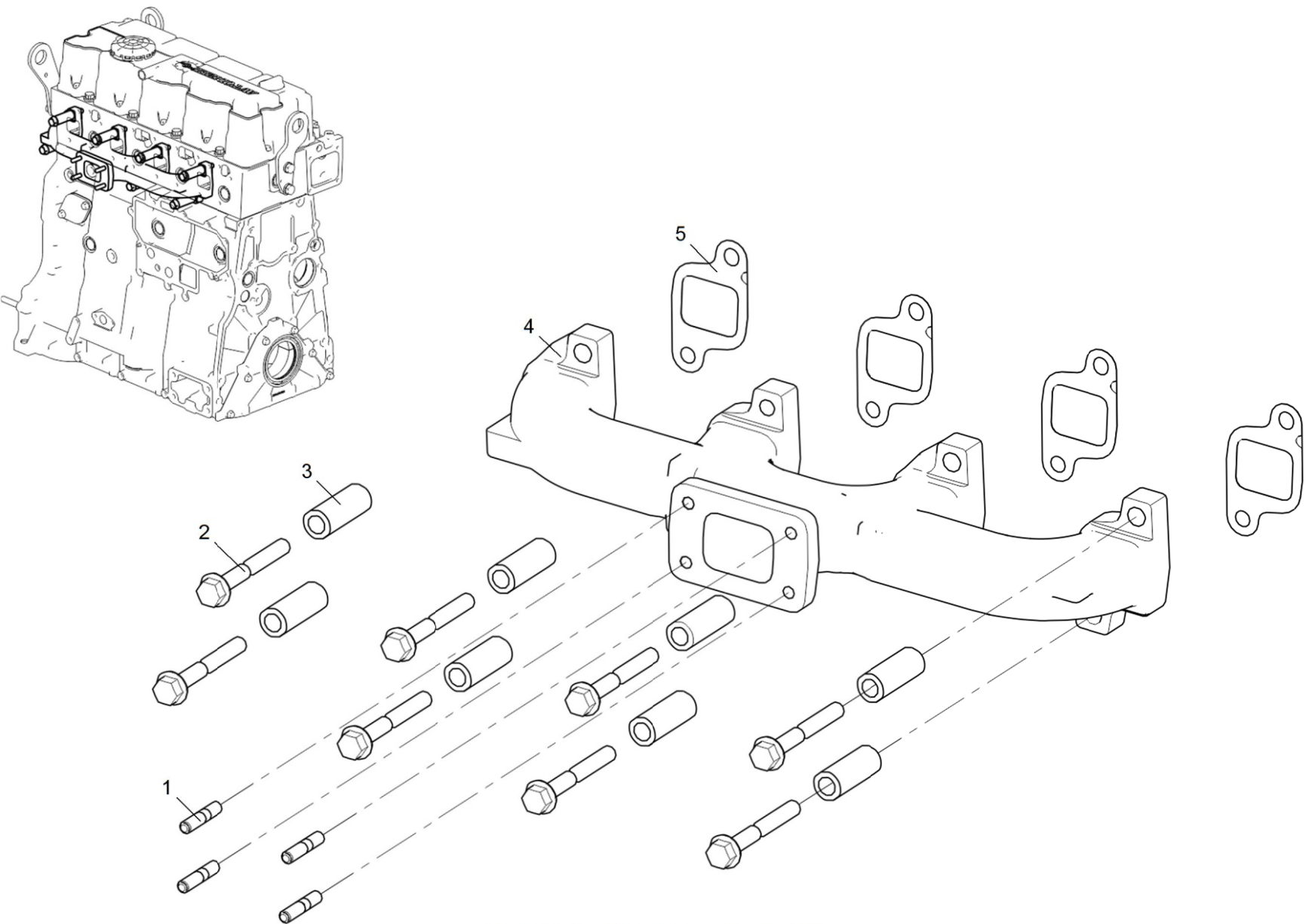


Рисунок 1 Коллектор выпускной

Таблица 1 Картер масляный

Позиция	Обозначение	Наименование	Количество
1	316114-П29	Пробка	1
2	650.1009404	Прокладка стандарт RENAULT 22 01 0435	1
3	5347.1009010-20	Картер масляный в сборе	1
4	8.9089	Болт М8-6gx16-8.8 9990002537	26
5	250511-П29	Гайка М8x1-6Н ОСТ 37.001.124-93	2
6	5347.1011398-20	Труба всасывающая с маслозаборником	1
7	236-1011296	Прокладка	1
8	5341.1011048	Клапан редукционный	1
11	216539-П29	· Шпилька	1
12	216235-П29	· Шпилька М8 1.25-Сп/1-4hx22 12/15	1
13	5340.1011050-01	· Корпус редукционного клапана	1
14	236-1011364-Б	· Плунжер предохранительного клапана	1
15	5340.1011058-10	· Пружина редукционного клапана	1
16	5340.1011370-10	· Пробка М24x1.5	1
9	5340.1011296	Прокладка редукционного клапана	1
10	8.9091	Винт М8-6gx55-8.8 9990001151	3

Действительно: Все

5347-30-100900-010

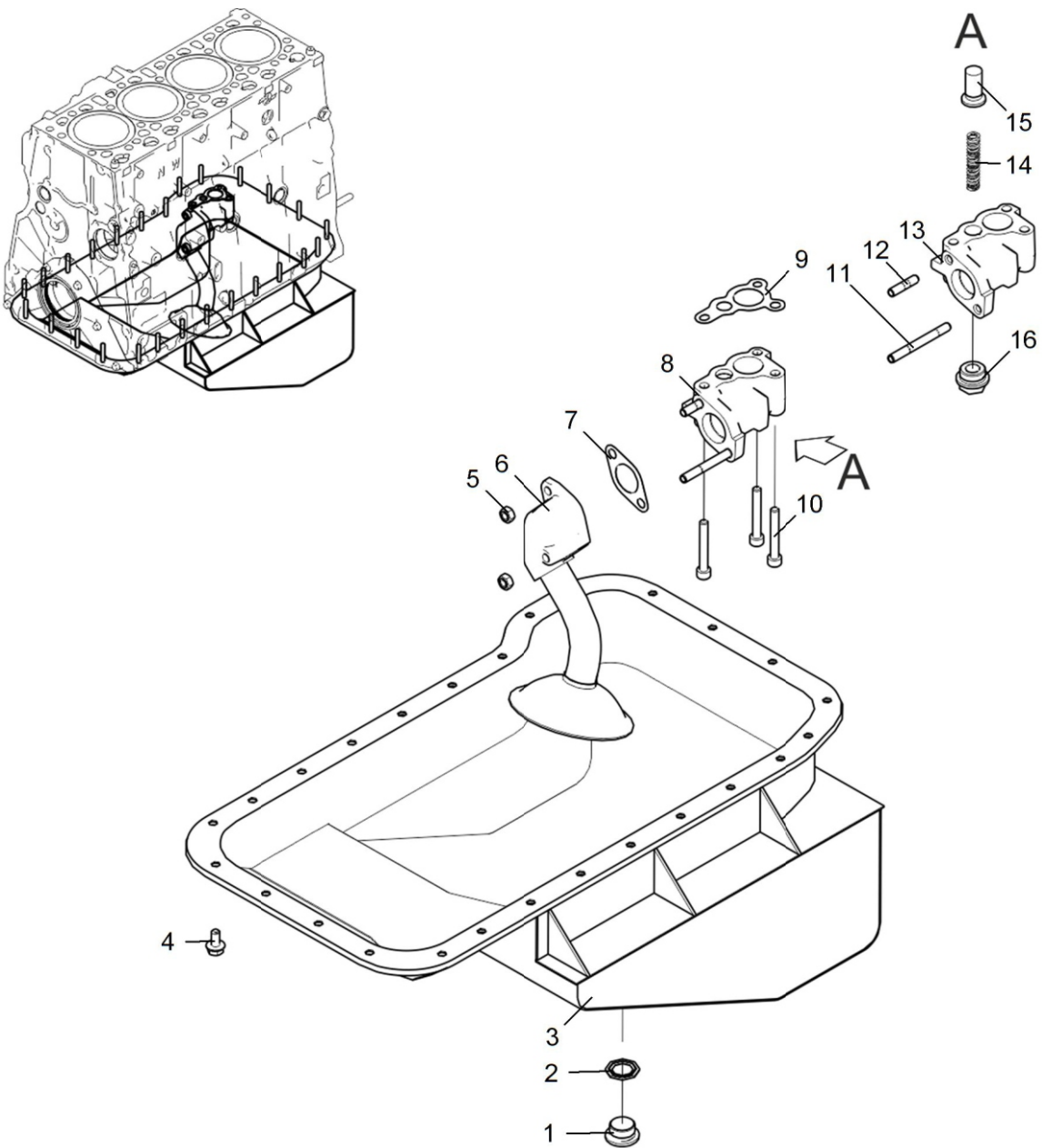


Рисунок 1 Картер масляный



Таблица 1 Указатель уровня масла

Позиция	Обозначение	Наименование	Количество
1	8.9225	Болт М6-6gx16-8.8 9990002940	1
2	5342.1009047	Указатель уровня масла	1
3	5342.1009124	Кляммер направляющей трубы	1
4	8.9393	Хомут RSGU 1.14/15W1 DIN 3016	1
5	250508-П29	Гайка М6-6Н ОСТ 37.001.124-93	1

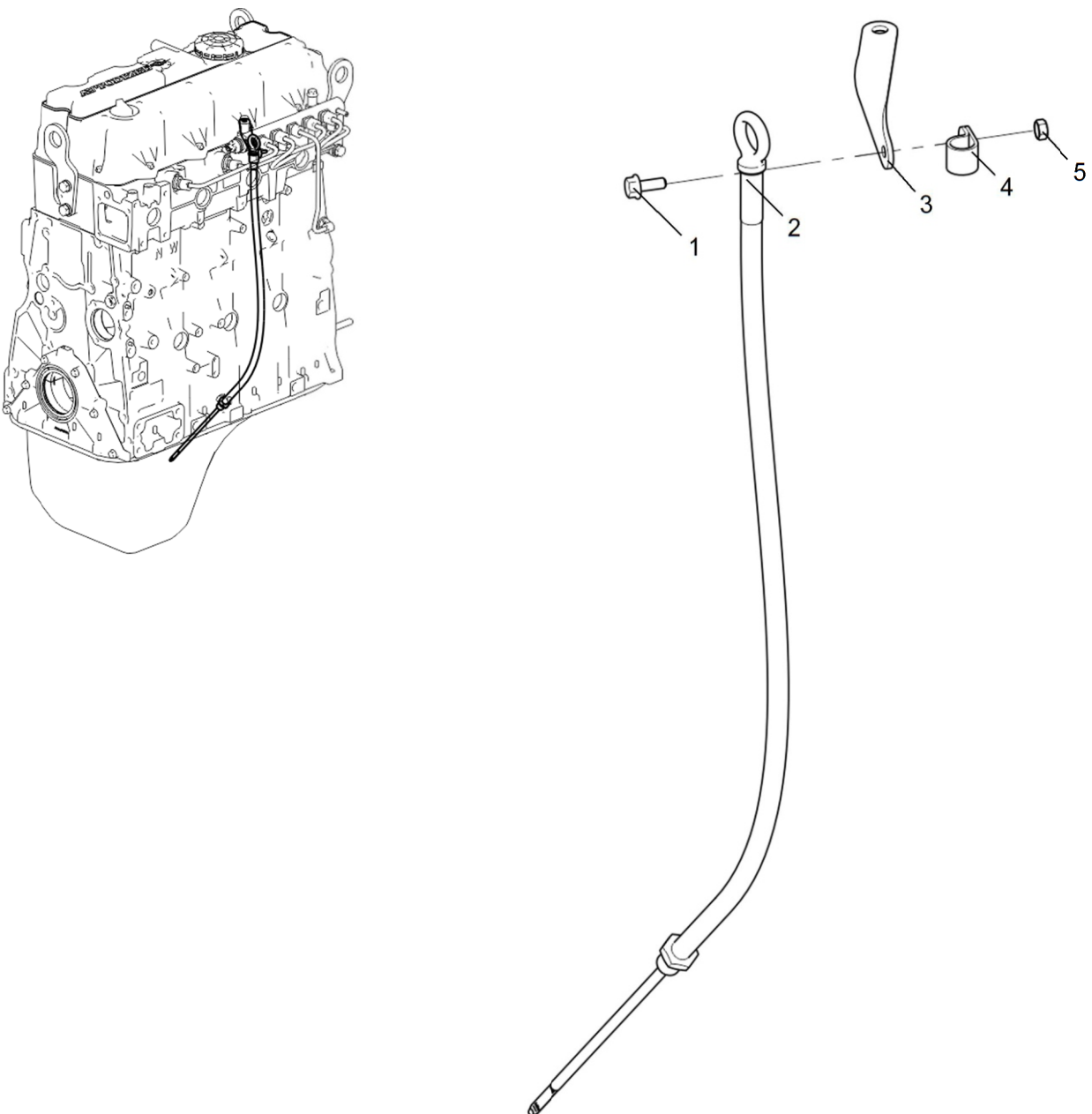


Рисунок 1 Указатель уровня масла



Таблица 1 Насос масляный

Позиция	Обозначение	Наименование	Количество
1	5340.1011014	Насос масляный	1
2	8.9090	Винт М8-6gх40-8.8 9990001148	3

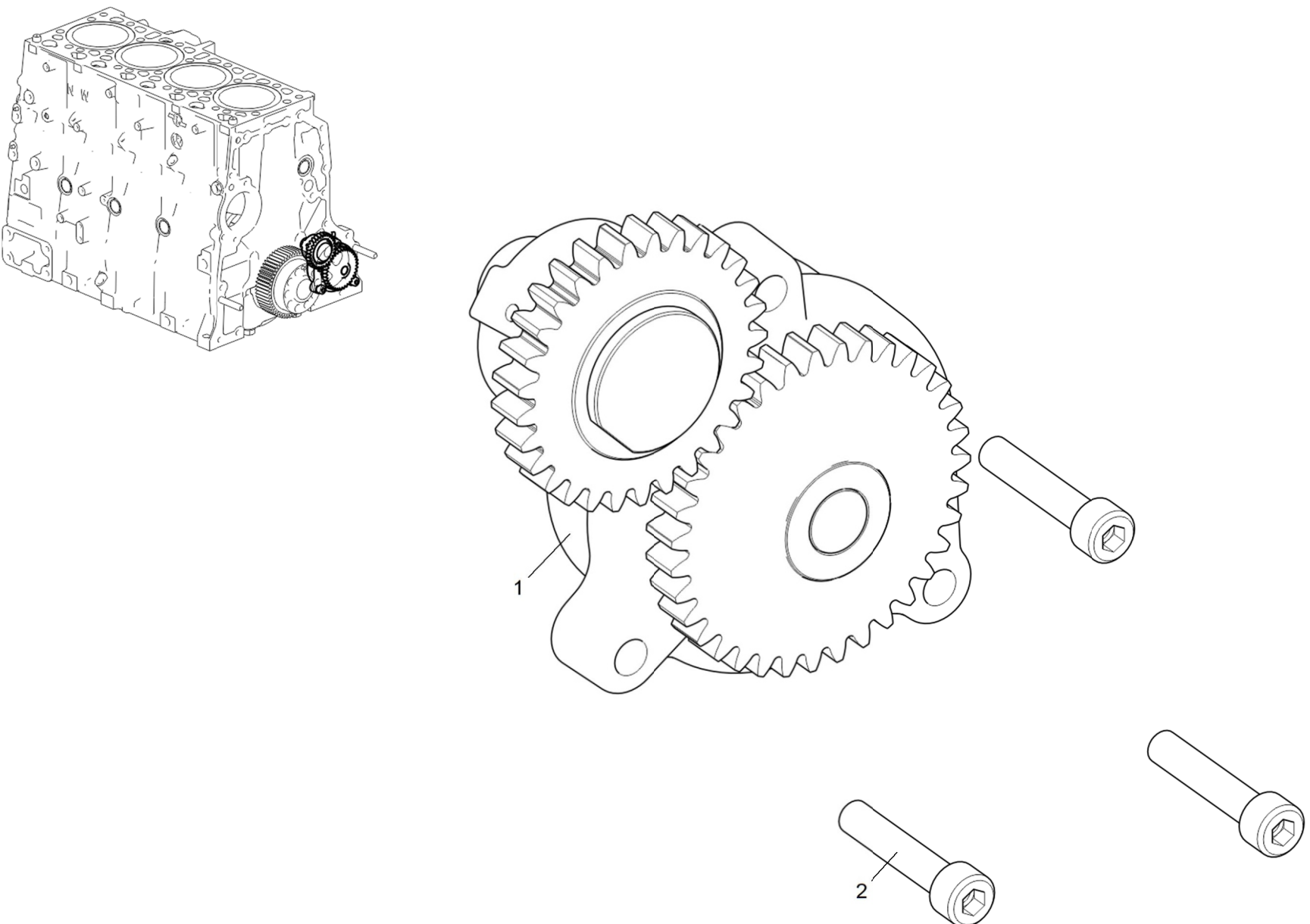


Рисунок 1 Насос масляный

Таблица 1 Модуль сервисный (для двигателя ЯМЗ-5347-10)

Позиция	Обозначение	Наименование	Количество
1	8.9245	Болт М10-6gx45-8.8 9990002631	3
2	8.9347	Болт М10-6gx120-8.8	1
3	8.9177	Болт М10-6gx80-8.8 9990002637	7
4	5347.1013590	Модуль сервисный	1
21	5340.1013600-10	· Модуль сервисный	1
22	5340.1013684	· Прокладка теплопередающего элемента	2
23	5340.1013650	· Элемент теплопередающий	1
24	5340.1307048	· Прокладка водяного насоса	1
25	536.1307010-10	· Насос водяной	1
26	8.9062	· Болт М8-6gx25-8.8 9990002539	13
27	8.9094	· Болт М8-6gx40-8.8 9990002542	4
28	5347.1303130	· Патрубок отводящий	1
29	8.8831	· Термостат Т 117-1306100-05 или Термостат ТС 107-1306100-05М	2
30	658.1306054-01	· Уплотнитель термостата	2
31	5340.1013762-10	· Прокладка	1
32	5340.1013758-10	· Заглушка	1
33	8.9089	· Болт М8-6gx16-8.8 9990002537	2
34	5340.1303121-10	· Прокладка патрубка	1
35	5342.1303208-10	· Патрубок подводящий	1
36	8.9110	· Болт М8-6gx60-8.8 9990002546	1
5	5340.1013682-10	Прокладка сервисного модуля	1
6	8.9110	Болт М8-6gx60-8.8 9990002546	4

Действительно: Все

5347-30-101300-010

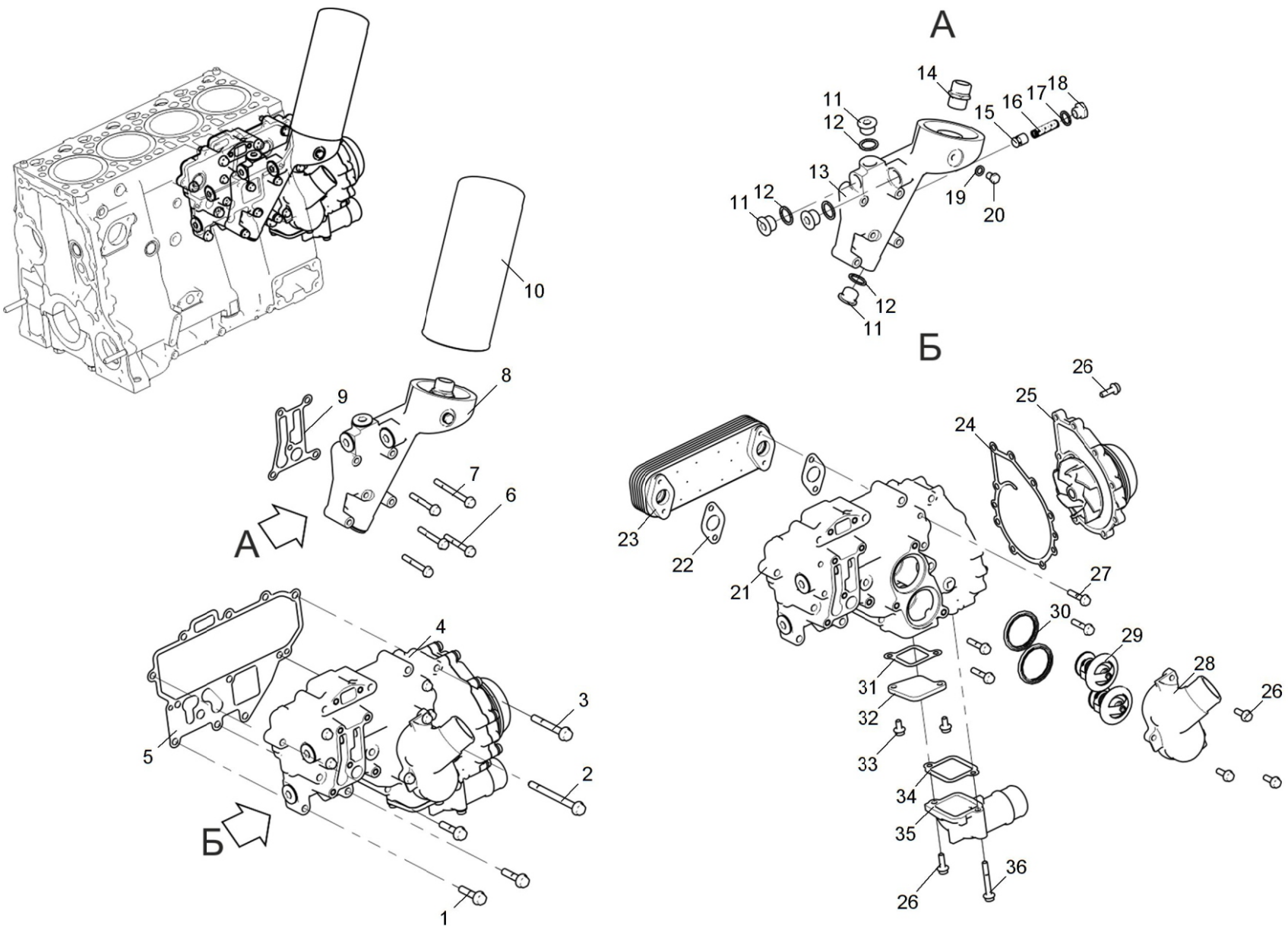


Рисунок 1 Модуль сервисный

Таблица 1 Модуль сервисный (для двигателя ЯМЗ-5347-10) (Продолжение)

Позиция	Обозначение	Наименование	Количество
7	8.9418	Болт М8-6gx85-8.8	1
8	5344.1012012	Корпус масляного фильтра с клапаном теплообменника	1
11	316186-П29	· Пробка М24х1.5	4
12	312768-П	· Прокладка 24х30х2 МН3138-62	4
13	5344.1012020	· Корпус масляного фильтра	1
14	5340.1012127	· Штуцер	1
15	840.1011364	· Клапан	1
16	5340.1013397	· Пружина перепускного клапана теплообменника	1
17	236-1011371	· Прокладка	1
18	5340.1013629	· Пробка клапана	1
19	312434-П	· Прокладка 11х2х16	1
20	310219-П29	· Болт-пробка	1
9	5340.1012100	Прокладка корпуса масляного фильтра	1
10	5340.1012075	Фильтр сменный W 11 102 для масла	1

Действительно: Все

5347-30-101300-010

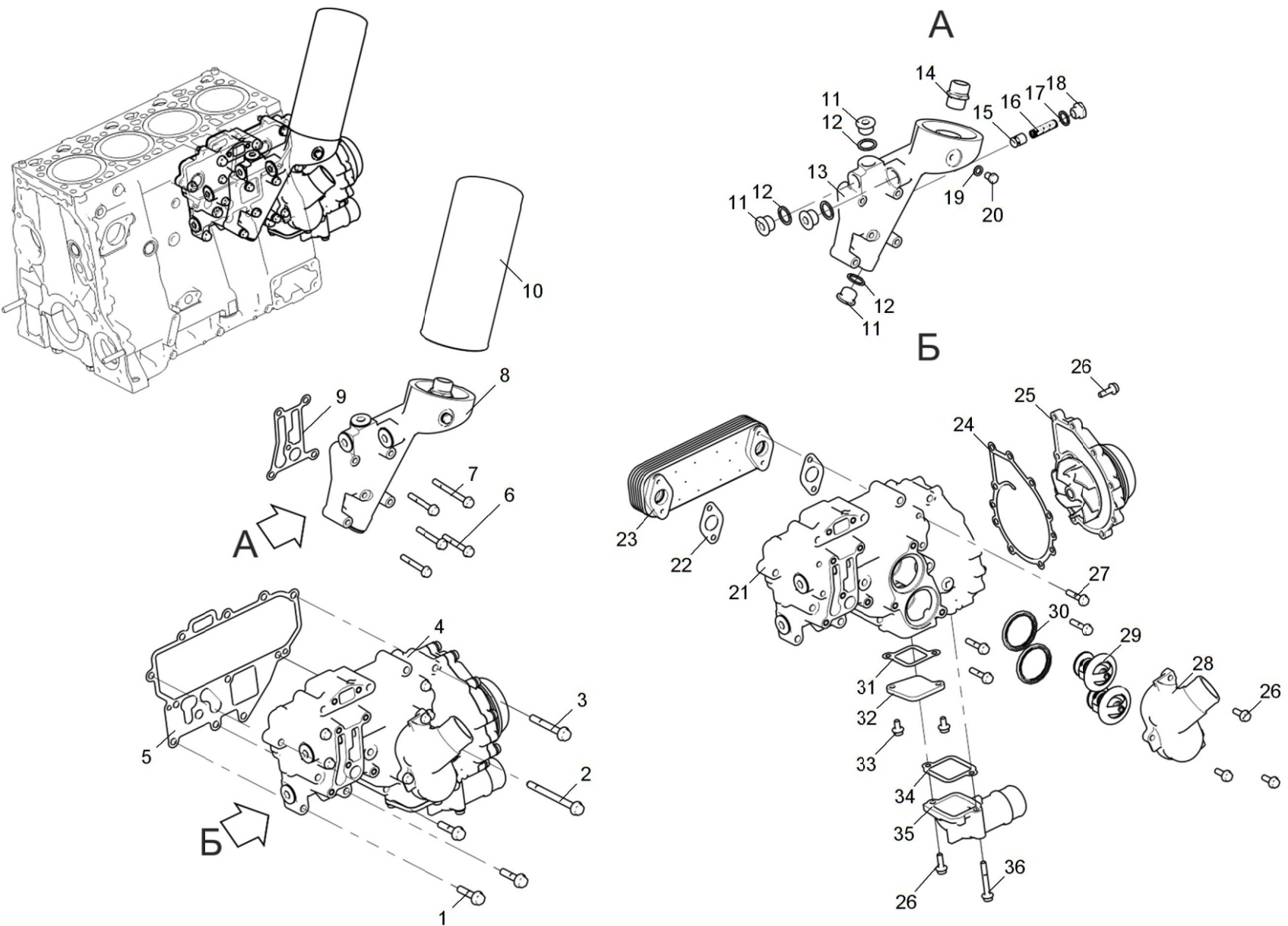


Рисунок 1 Модуль сервисный

Таблица 1 Модуль сервисный (для двигателя ЯМЗ-53472-10)

Позиция	Обозначение	Наименование	Количество
1	8.9245	Болт М10-6gx45-8.8 9990002631	3
2	8.9347	Болт М10-6gx120-8.8	1
3	8.9177	Болт М10-6gx80-8.8 9990002637	7
4	5347.1013590	Модуль сервисный	1
28	5340.1013600-10	· Модуль сервисный	1
29	5340.1013684	· Прокладка теплопередающего элемента	2
30	5340.1013650	· Элемент теплопередающий	1
31	5340.1307048	· Прокладка водяного насоса	1
32	536.1307010-10	· Насос водяной	1
33	8.9062	· Болт М8-6gx25-8.8 9990002539	13
34	8.9094	· Болт М8-6gx40-8.8 9990002542	4
35	5347.1303130	· Патрубок отводящий	1
36	8.8831	· Термостат Т 117-1306100-05 или Термостат ТС 107-1306100-05М	2
37	658.1306054-01	· Уплотнитель термостата	2
38	5340.1013762-10	· Прокладка	1
39	5340.1013758-10	· Заглушка	1
40	8.9089	· Болт М8-6gx16-8.8 9990002537	2
41	5340.1303121-10	· Прокладка патрубка	1
42	5342.1303208-10	· Патрубок подводящий	1
43	8.9110	· Болт М8-6gx60-8.8 9990002546	1
5	5340.1013682-10	Прокладка сервисного модуля	1
6	200326-П29	Болт М10x1.5-6gx85 ОСТ 37.001.122-96	2

Действительно: Все

53472-30-101300-010

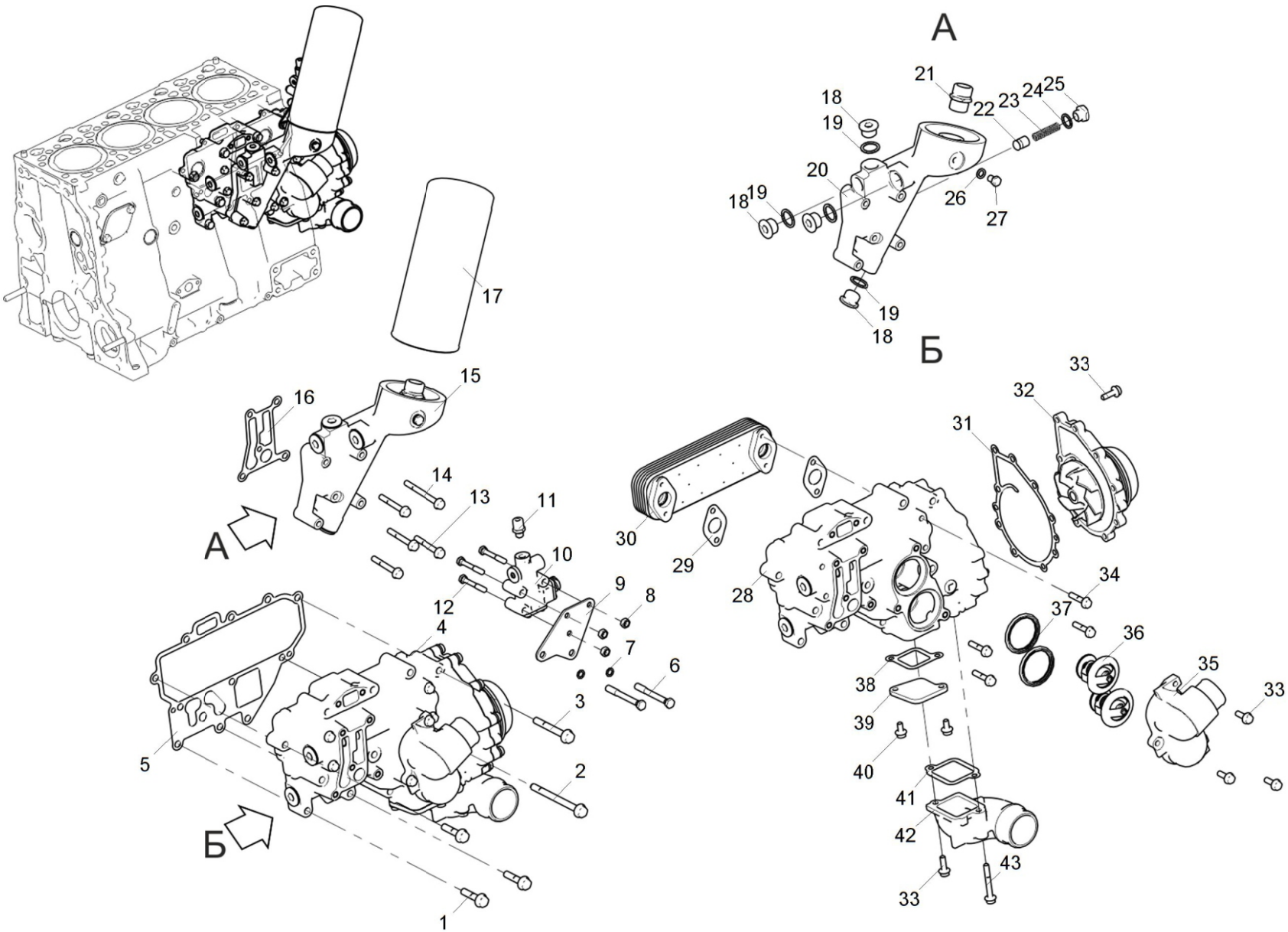


Рисунок 1 Модуль сервисный

Таблица 1 Модуль сервисный (для двигателя ЯМЗ-53472-10) (Продолжение)

Позиция	Обозначение	Наименование	Количество
7	312482-П34	Шайба плоская 10x2x14	2
8	250510-П29	Гайка М8х1.25-6Н	3
9	53472.1213085	Кронштейн клапана заслонки EGR	1
10	5340.1213017	Клапан заслонки EGR	1
11	650.3570184	Фитинг прямой 9512 8-М12х1,5	1
12	200270-П29	Болт М8-6gx55 ОСТ 37.001.122-96	3
13	8.9110	Болт М8-6gx60-8.8 9990002546	4
14	8.9418	Болт М8-6gx85-8.8	1
15	5344.1012012	Корпус масляного фильтра с клапаном теплообменника	1
18	316186-П29	· Пробка М24х1.5	4
19	312768-П	· Прокладка 24x30x2 МН3138-62	4
20	5344.1012020	· Корпус масляного фильтра	1
21	5340.1012127	· Штуцер	1
22	840.1011364	· Клапан	1
23	5340.1013397	· Пружина перепускного клапана теплообменника	1
24	236-1011371	· Прокладка	1
25	5340.1013629	· Пробка клапана	1
26	312434-П	· Прокладка 11x2x16	1
27	310219-П29	· Болт-пробка	1
16	5340.1012100	Прокладка корпуса масляного фильтра	1
17	5340.1012075	Фильтр сменный W 11 102 для масла	1

Действительно: Все

53472-30-101300-010

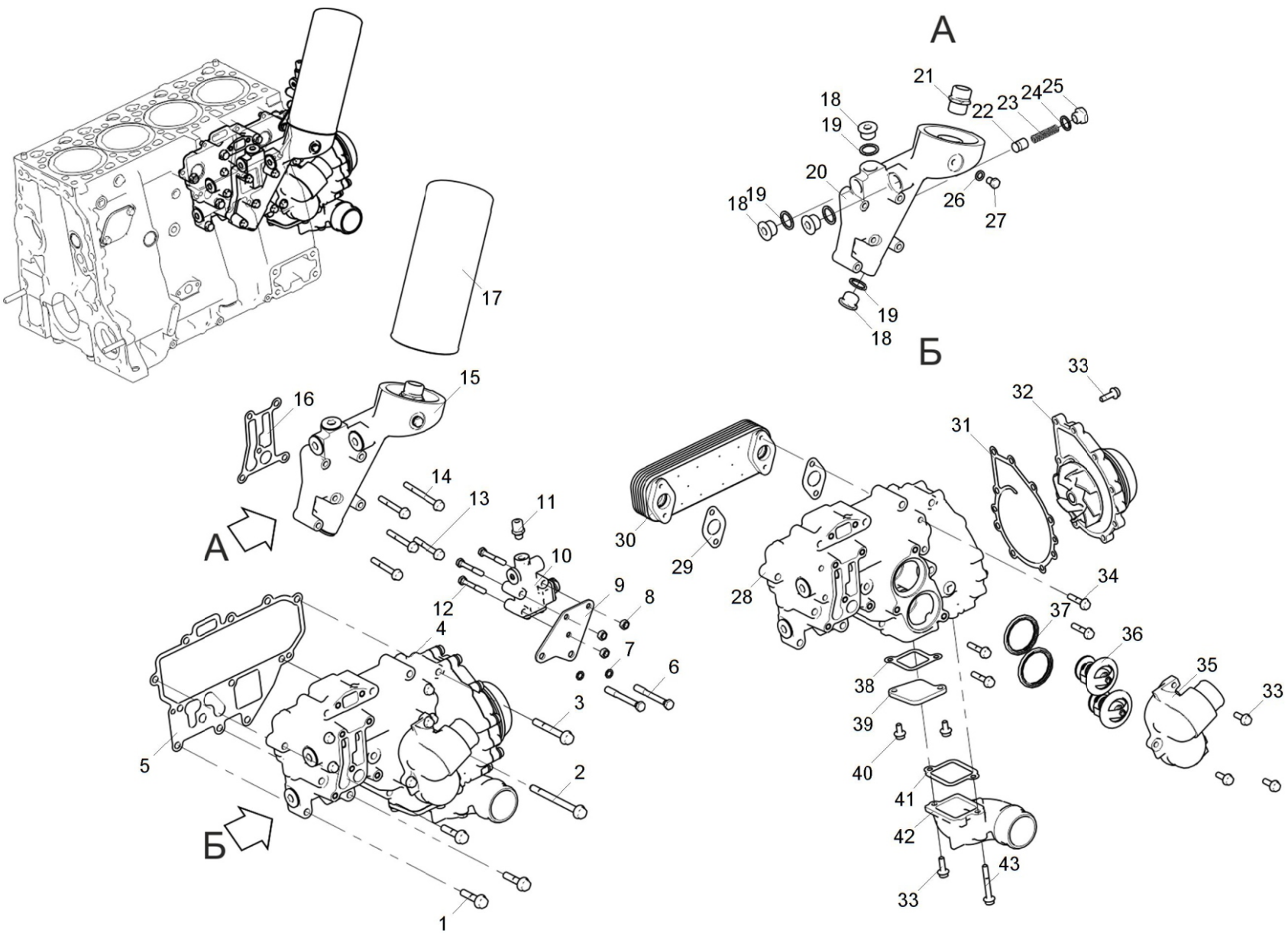


Рисунок 1 Модуль сервисный

Таблица 1 Трубопроводы топливные

Позиция	Обозначение	Наименование	Количество
1	5347.1104422	Трубка подвода топлива к фильтру	1
2	5347.1104426	Трубка подвода топлива к насосу высокого давления	1
3	8.9088	Болт М6-6gx12-8.8 9990002939	2
4	5340.1104630	Держатель трубок	2
5	5340.1104416	Трубка подвода топлива к топливодкачивающему насосу	1
6	8.9302	Хомут RSGU 1.12/15W1	1
7	8.9218	Винт М6-6gx16-8.8 9990001096	1
8	5340.1104349-01ГМ	Штуцер	1
9	8.9214	Шайба резинометаллическая	2
10	5340.1104382-10	Трубка слива топлива с двигателя	1
11	201418-П29	Болт М6x1-6gx16 ОСТ 37.001.122-96	1
12	5340.3724155	Кронштейн кляммера	1
13	8.9298	Хомут RSGU 1.21/15W1	1
14	250508-П29	Гайка М6-6Н ОСТ 37.001.124-93	2
15	5340.1104380	Наконечник штуцера	1
16	8.8859	Хомут червячный TORRO 8-12/7.5-С7	3
17	5340.1104378	Топливопроводы дренажные	1
18	5347.1104410	Трубка подвода топлива к двигателю	1
19	252004-П29	Шайба 6 ОСТ 37.001.144-96	1
20	8.9393	Хомут RSGU 1.14/15W1	1
21	8.9228	Болт М6-6gx30-8.8 9990002943	1
22	8.9305	Хомут RSGU 1.24/20W1	1
23	8.9225	Болт М6-6gx16-8.8 9990002940	1

Действительно: Все

5347-30-110400-010

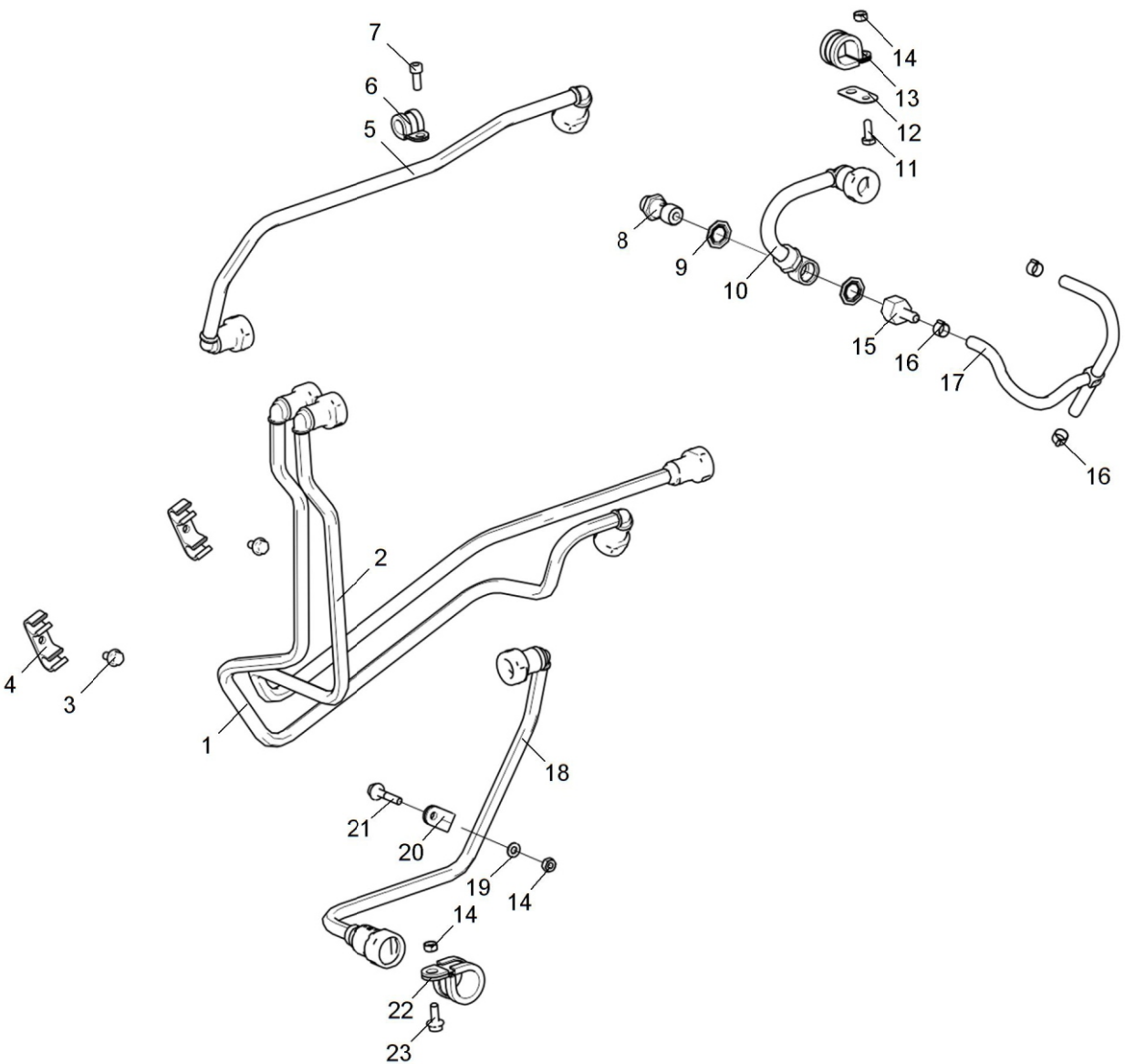
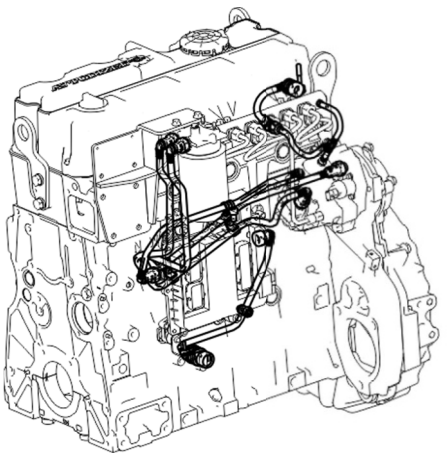


Рисунок 1 Трубопроводы топливные



Действительно: Все

5347-30-110400-010

Таблица 1 ФПОТ

Позиция	Обозначение	Наименование	Количество
1	5340.1105010 (66 604 62 276)	Фильтр предварительной очистки в сборе	1
2	01 163 06 018	Винт крепления датчика воды	2
3	59 020 70 777	Датчик воды с кабелем	1
4	66 606 12 989	Водосборник	1
5	23 074 32 151	Кольцо уплотнительное	1
6	66 604 59 340	Фильтр сменный	1
7		Корпус фильтра с топливopодкачивающим насосом	1
8	29 017 00 208	Подогреватель топлива с кабелем	1
9	01 163 06 018	Винт крепления подогревателя топлива	2
*	8.9290 (66 604 59 210)	Фильтр сменный предварительной очистки топлива PL 270x в упаковке с кольцом уплотнительным	1

Действительно: Все

5340-30-110500-010

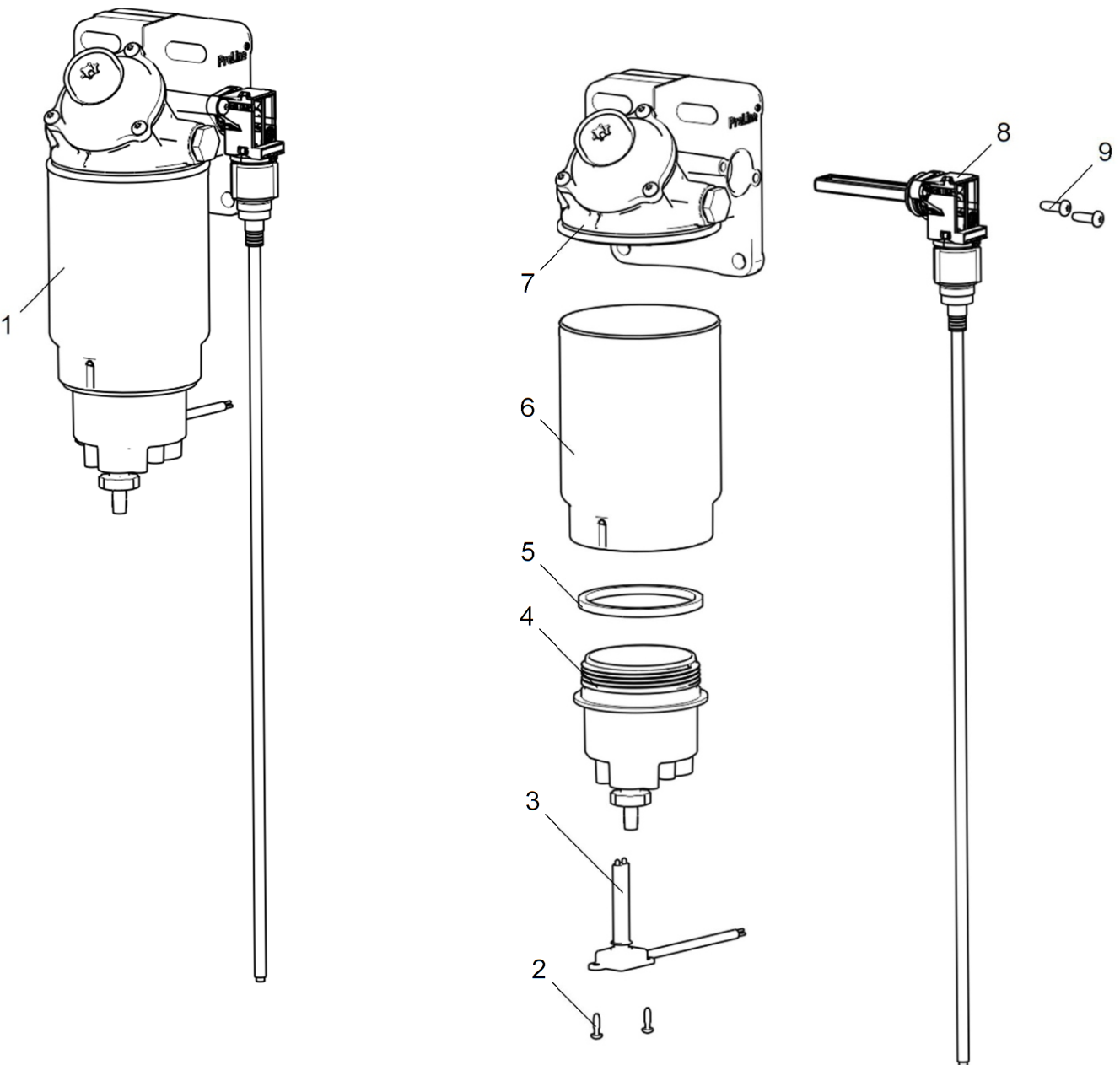


Рисунок 1 ФПОТ



Таблица 1 ТНВД

Позиция	Обозначение	Наименование	Количество
1	8.9244	Болт М10-6gx40-8.8 9990002630	3
2	5340.1111008	ТНВД в сборе с шестерней и кольцом уплотнительным	1
3	5340.1111010	· ТНВД с кольцом уплотнительным	1
4	5340.1111656	· Шестерня ТНВД	1
*	2 410 210 014	Кольцо уплотнительное ТНВД	1

Действительно: Все

5340-30-111100-010

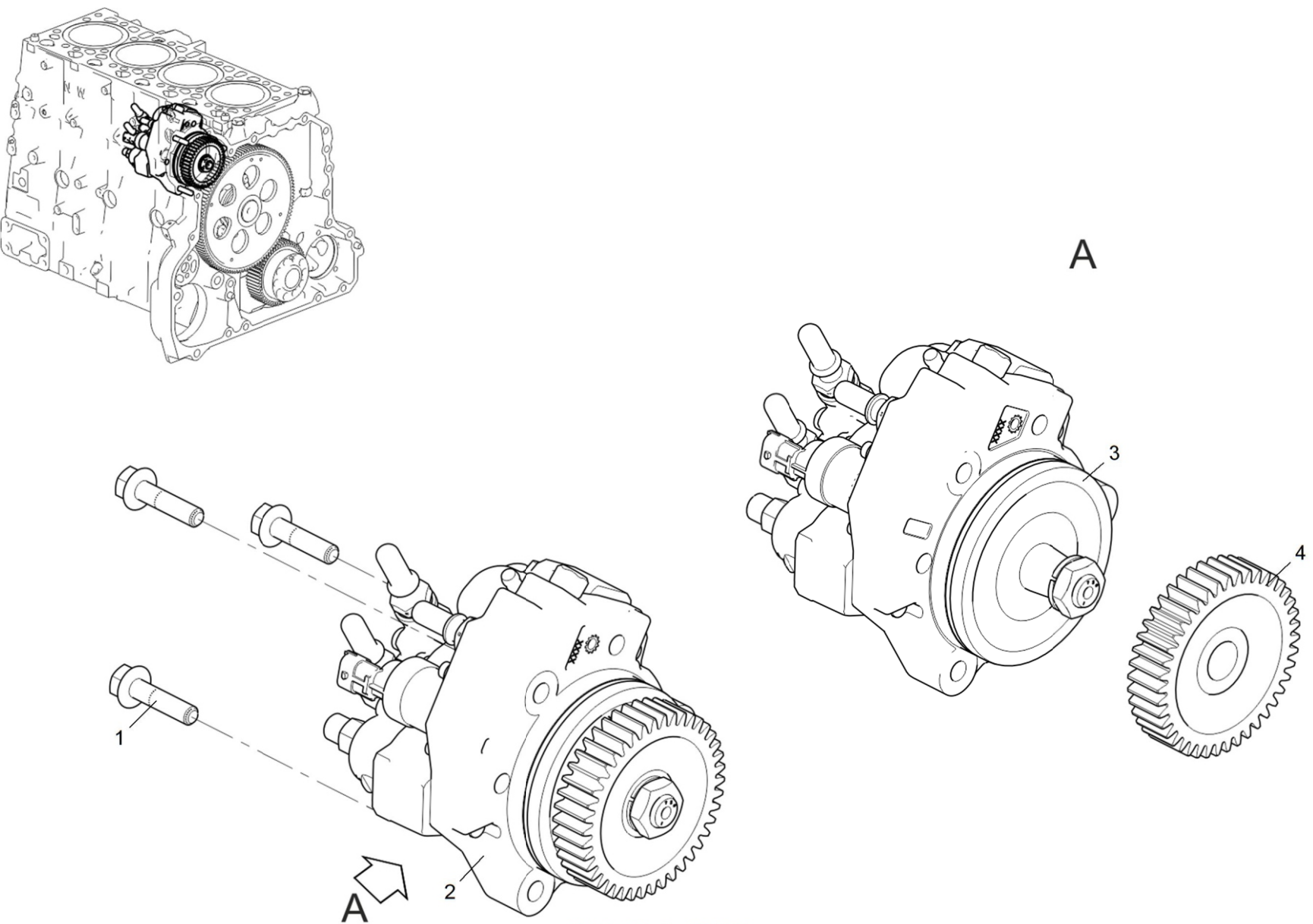


Рисунок 1 ТНВД

Таблица 1 Форсунки

Позиция	Обозначение	Наименование	Количество
1	5340.1112010	Форсунка	4
2	5340.1112163	Скоба крепления форсунки	4
3	312356-П29	Шайба сферическая	4
4	8.9339	Винт М8-6gx50-8.8	4
5	5340.1112150	Штуцер боковой	4
6	5340.1112173	Гайка штуцера	4
7	8.9110	Болт М8-6gx60-8.8 9990002546	2
8	5340.1112550	Втулка	4
9	5340.1112303	Рампа	1
10	5340.1112404-10	Трубка высокого давления четвертого цилиндра	1
11	5340.1112407-10	Трубка высокого давления ТНВД	1
12	5340.1112402-10	Трубка высокого давления второго цилиндра	1
13	5340.1112403-10	Трубка высокого давления третьего цилиндра	1
14	5340.1112401-10	Трубка высокого давления первого цилиндра	1

Действительно: Все

5340-30-111200-010

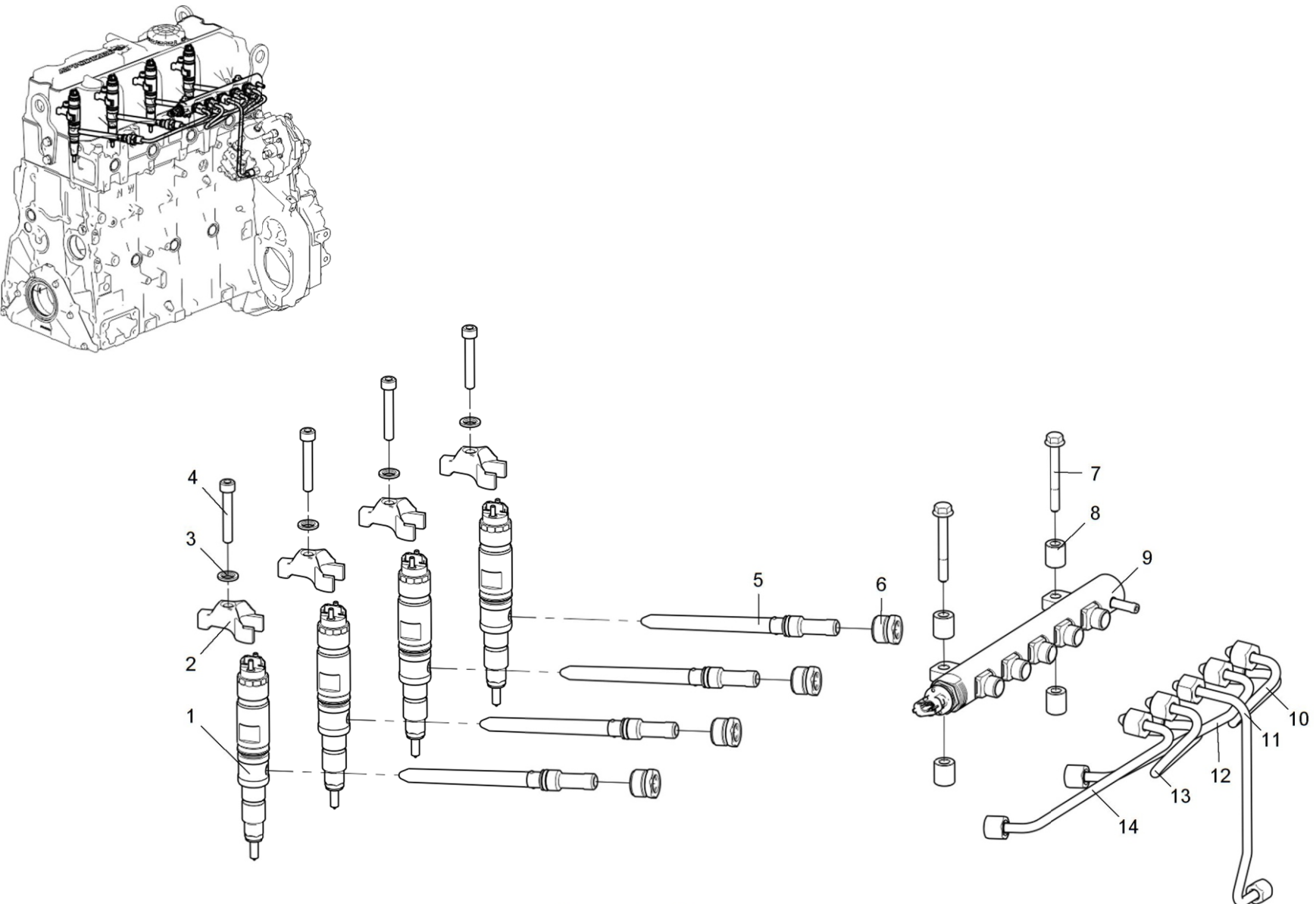


Рисунок 1 Форсунки

Таблица 1 Тракт впускной

Позиция	Обозначение	Наименование	Количество
1	5340.1115026	Прокладка	2
2	5340.3770010	Предпусковой подогреватель с проводами	1
6	5340.3770015	· Предпусковой подогреватель	1
7	5340.3770041	· Провод подогревателя-реле	1
8	5340.3770042	· Провод подогревателя-масса	1
9	252154-П	· Шайба пружинная 6x1x10	2
10	250508-П29	· Гайка М6-6Н ОСТ 37.001.124-93	2
3	5347.1115012-10	Патрубок впускной	1
11	216234-П29	· Шпилька М8 1.25-3h/1-6gx20 14/16	2
12	216502-П29	· Шпилька М6 1-Сп/1-4hx16 12/12	1
13	5347.1115020-10	· Патрубок впускной	1
4	8.9348	Болт М8-6gx100-8.8 7703002209	2
5	8.9104	Болт М8-6gx65-8.8 9990002547	2

Действительно: Все

5347-30-111500-010

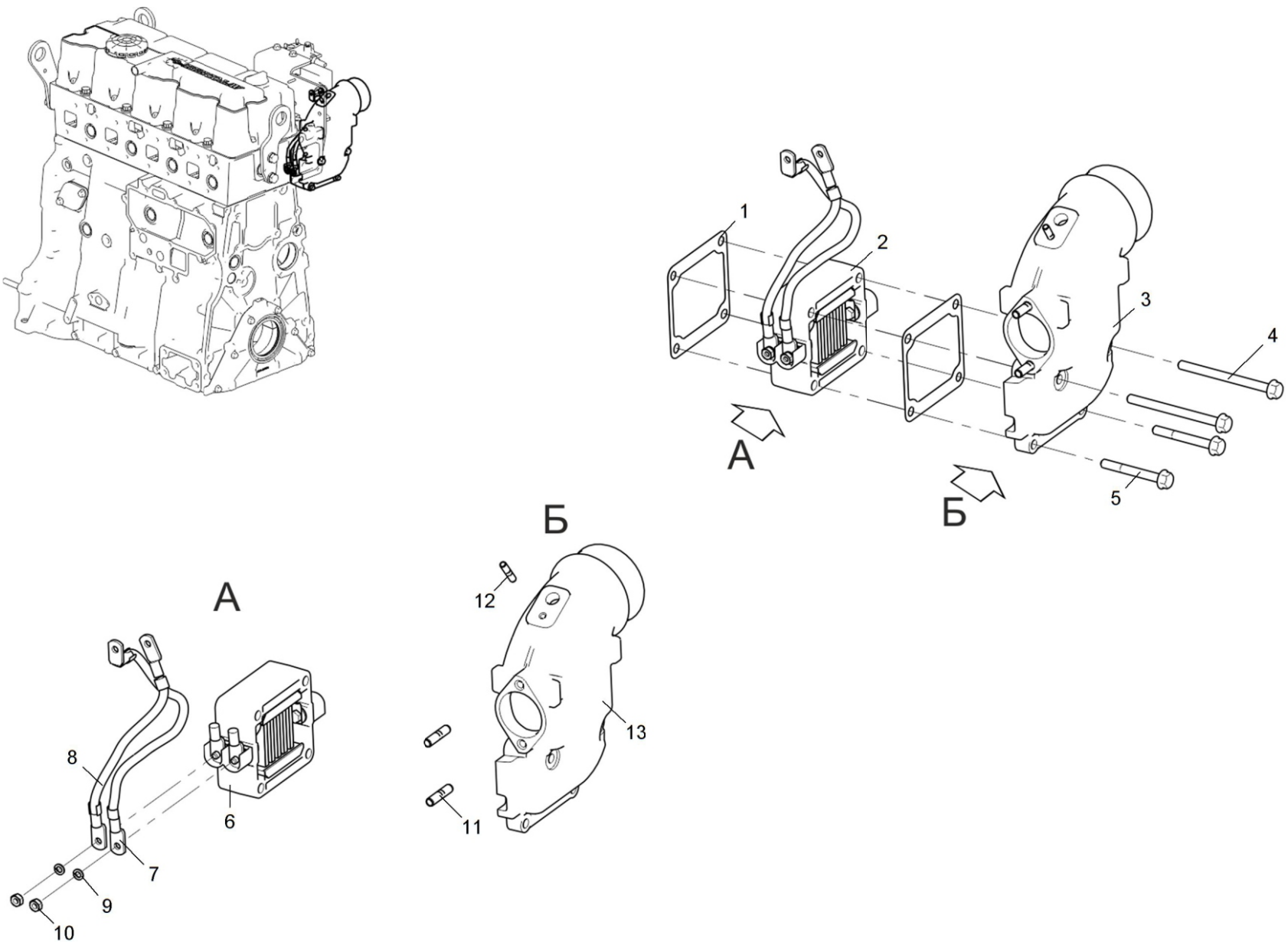


Рисунок 1 Тракт впускной



Таблица 1 Тракт впускной

Позиция	Обозначение	Наименование	Количество
1	5340.1115026	Прокладка	2
2	5340.3770010	Предпусковой подогреватель с проводами	1
6	5340.3770015	· Предпусковой подогреватель	1
7	5340.3770041	· Провод подогревателя-реле	1
8	5340.3770042	· Провод подогревателя-масса	1
9	252154-П	· Шайба пружинная 6x1x10	2
10	250508-П29	· Гайка М6-6Н ОСТ 37.001.124-93	2
3	5347.1115012-20	Патрубок впускной	1
11	5347.1115020-20	· Патрубок впускной	1
12	216502-П29	· Шпилька М6 1-Сп/1-4hx16 12/12	1
4	8.9348	Болт М8-6gx100-8.8 7703002209	2
5	8.9104	Болт М8-6gx65-8.8 9990002547	2

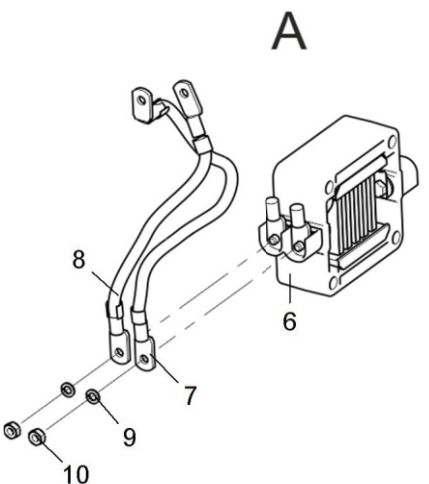
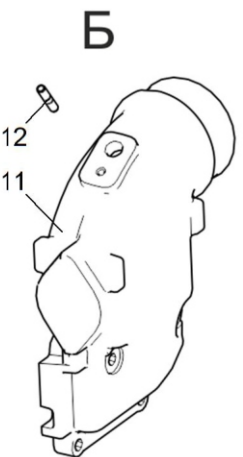
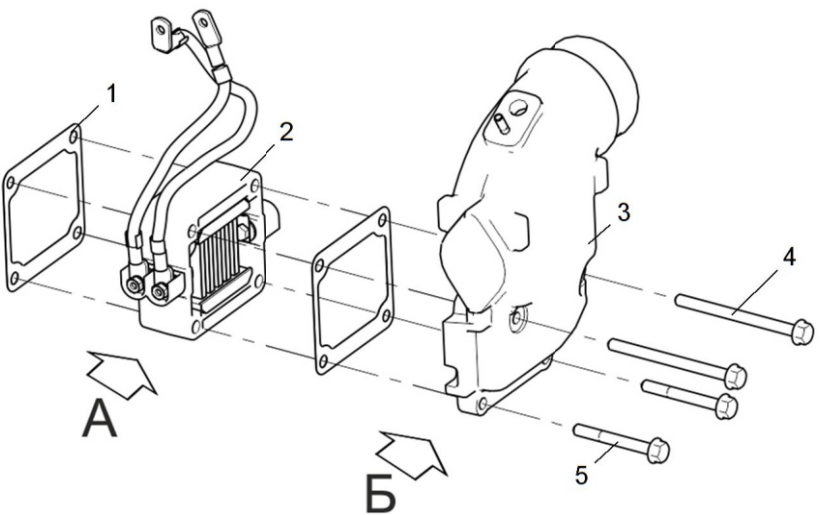
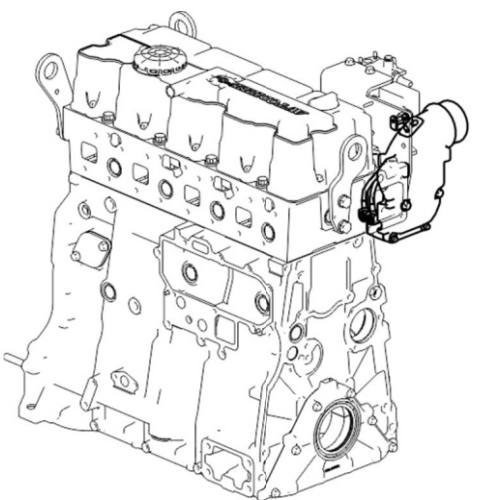


Рисунок 1 Тракт впускной

Таблица 1 ФТОТ

Позиция	Обозначение	Наименование	Количество
1	5347.1117010	Фильтр тонкой очистки топлива	1
4	5340.1117017	· Штуцер	2
5	5340.1117012	· Корпус топливного фильтра с ввертышами	1
6	312753-П	· Шайба плоская 8x1x13	1
7	201452-П29	· Болт М8x1.25-6gx12 ОСТ 37.001.122-96	1
8	216502-П29	· Шпилька М6 1-Сп/1-4hx16 12/12	2
9	312334-П34	· Прокладка 14x20x1.5	1
10	316154-П29	· Пробка М14x1.5-6g	1
11	5340.1117097	· Штуцер	1
12	536.1117075	· Фильтр сменный WDK 940/1 для топлива	1
2	5347.1117152	Кронштейн топливного фильтра	1
3	8.9234	Болт М8-6gx20-8.8 9990002538	5

Действительно: Все

5347-30-111700-010

2012-11-01 Страница 1

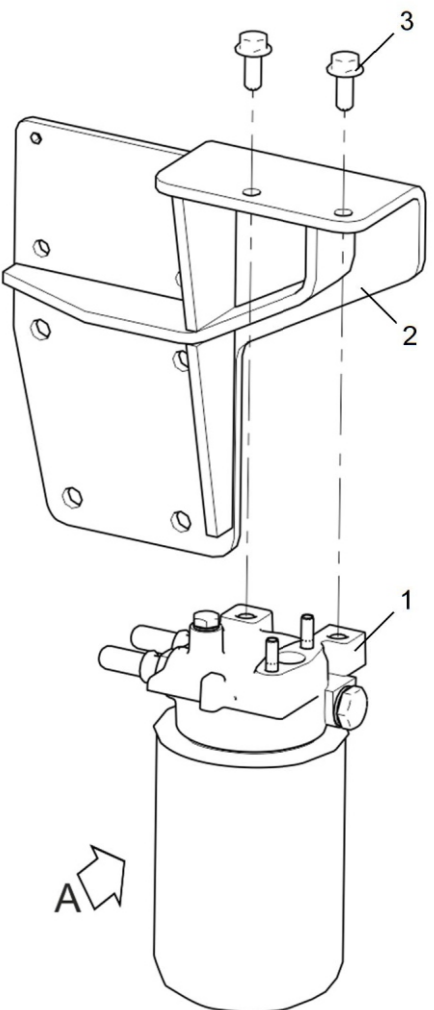
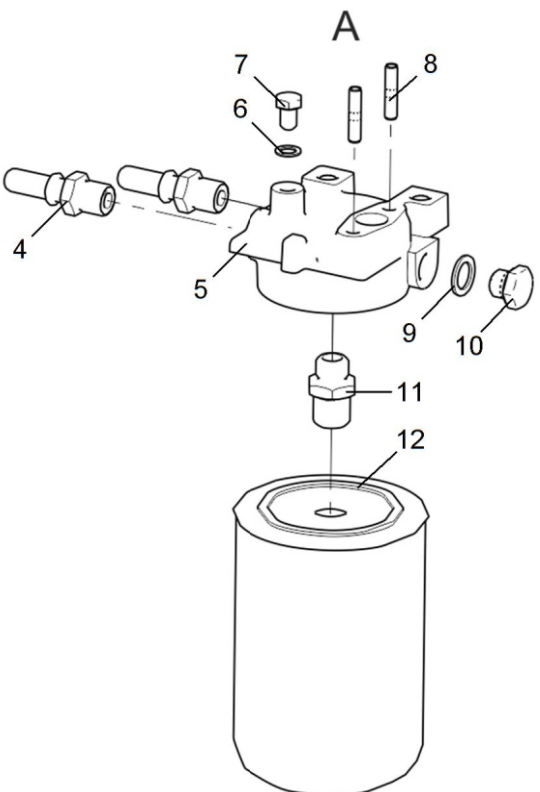
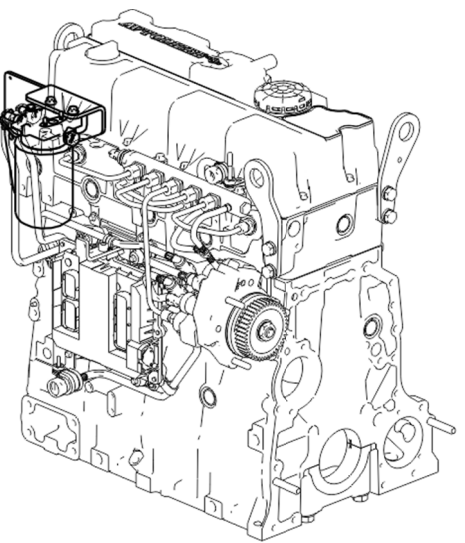


Рисунок 1 ФТОТ



Действительно: Все

5347-30-111700-010

Таблица 1 ТКР

Позиция	Обозначение	Наименование	Количество
1	5340.1118188-10	Шпилька М8	4
2	5340.1118258	Прокладка турбокомпрессора	1
3	5347.1118010	Турбокомпрессор	1
4	310096-П29	Болт М14х1.5-6gx30	2
5	5347.1118220	Трубка подвода масла	1
6	312326-П	Шайба	4
7	311446-П5 или 5340.1118189	Гайка М8-6Н.8.С3D или Гайка М8-6Н	4
8	252005-П2	Шайба плоская 8х2х16 ОСТ37.001.144-96	4
9	5340.1118158	Прокладка турбокомпрессора	1
10	5340.1118325	Прокладка	2
11	5347.1118340	Трубка слива масла	1
12	8.9234	Болт М8-6gx20-8.8 9990002538	2

Действительно: Все

5347-30-111800-010

2012-11-01 Страница 1

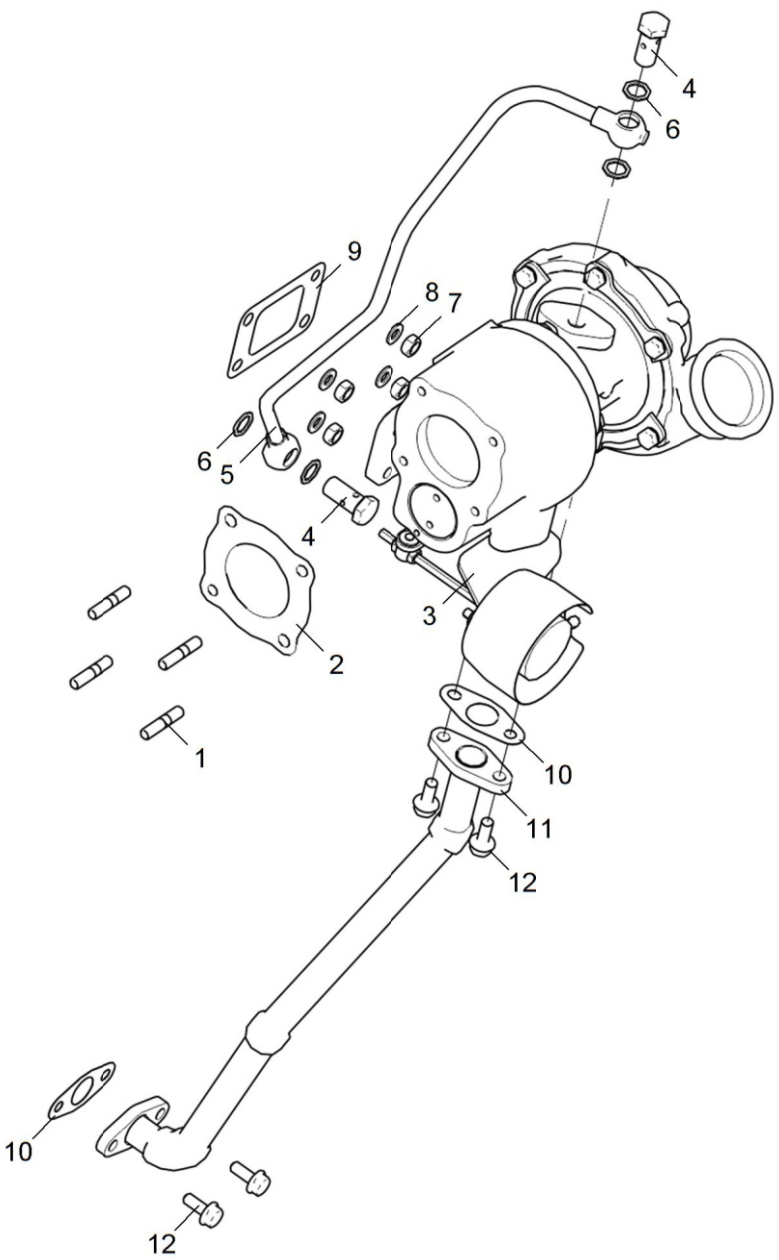
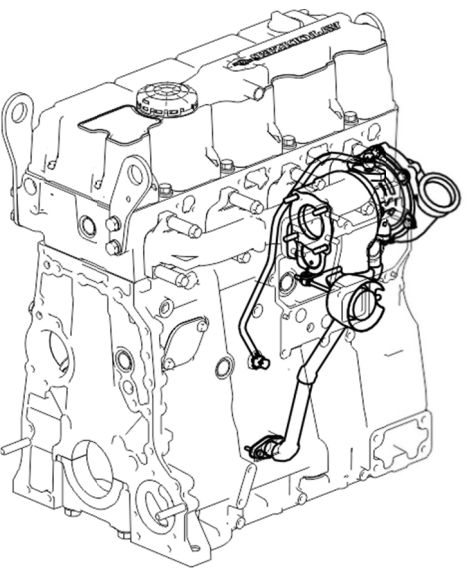


Рисунок 1 ТКР





Заглушка слива ОЖ (для двигателя ЯМЗ-5347-10)

Таблица 1 Заглушка слива ОЖ (для двигателя ЯМЗ-5347-10)

Позиция	Обозначение	Наименование	Количество
1	8.9089	Болт М8-6gx16-8.8 9990002537	2
2	53441.1013500	Заглушка	1
3	5340.1213066-10	Прокладка	1

Действительно: Все

53441-30-121300-010

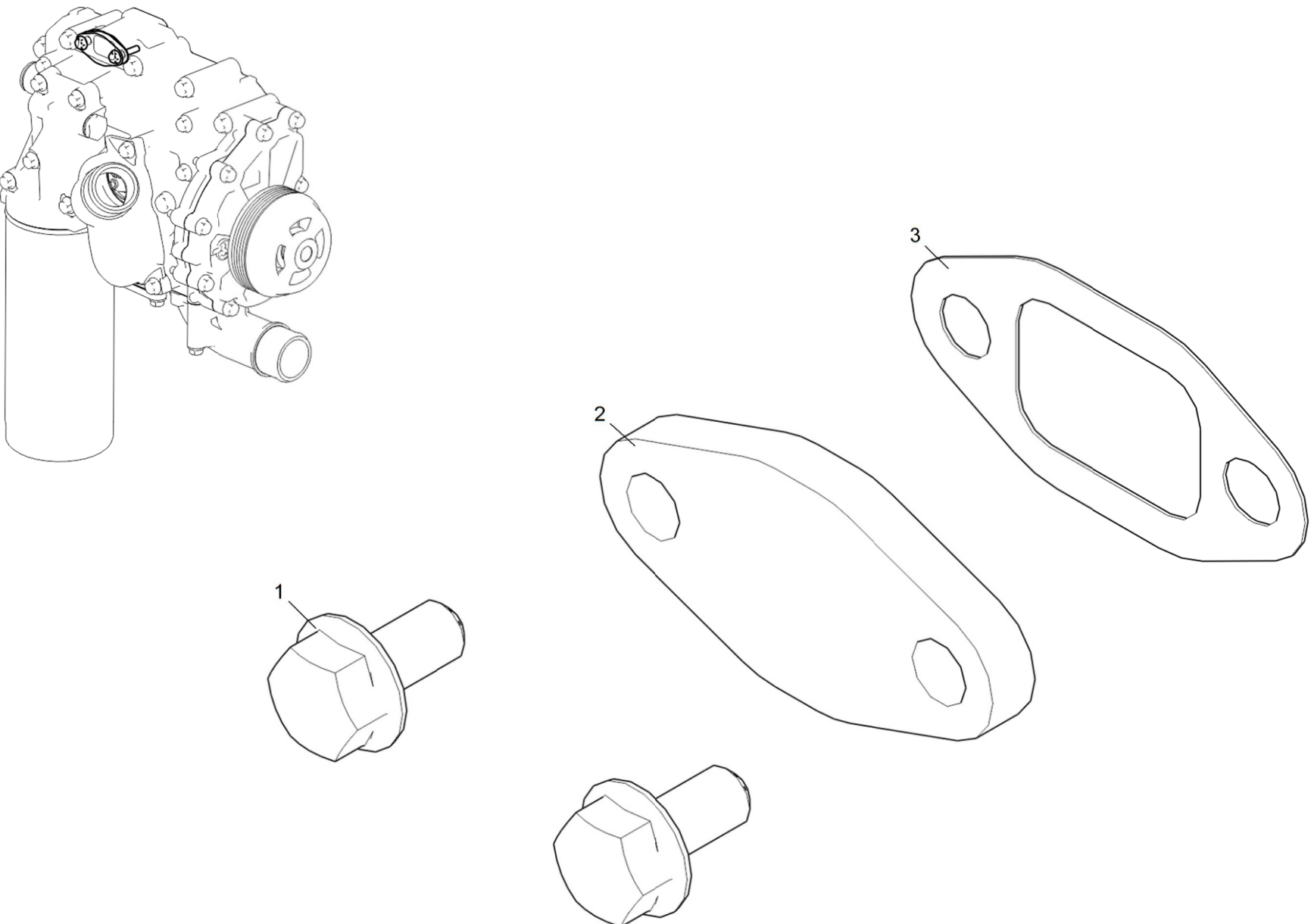


Рисунок 1 Заглушка слива ОЖ

Таблица 1 Система рециркуляции ОГ (для двигателя ЯМЗ-53472-10)

Позиция	Обозначение	Наименование	Количество
1	5340.1213034	Прокладка заслонки отработавших газов	2
2	5340.1213032	Патрубок отводящий	1
3	5340.1213024	Компенсатор	1
4	5340.1213504	Болт М8-6gx70-10.9	4
5	8.9089	Болт М8-6gx16-8.8 9990002537	6
6	5340.1213232	Экран теплозащитный	1
7	312357-П	Шайба плоская 8x3x12	2
8	5340.1213028	Хомут	2
9	5340.1213054	Кольцо уплотнительное 040-048-46	1
10	5340.1213010	Радиатор отработавших газов	1
11	8.9419	Шайба уплотнительная	4
12	5347.1104429	Наконечник	1
13	5340.1104433	Болт М12x1.5-6gx30	1
14	5340.1213039	Хомут	2
15	312480-П2	Шайба плоская 7x4x22	1
16	8.9303	Хомут RSGU 1.8/15W1	1
17	250508-П29	Гайка М6-6Н ОСТ 37.001.124-93	3
18	5340.1213070	Кольцо уплотнительное 040-045-30	1
19	5340.1213026	Трубка рециркуляции	1
20	250511-П29	Гайка М8x1-6Н ОСТ 37.001.124-93	2
21	5340.1213027	Прокладка	1
22	8.9234	Болт М8-6gx20-8.8 9990002538	6
23	5340.1213090	Болт М12x1.5-6gx27	1

Действительно: Все

53472-30-121300-010

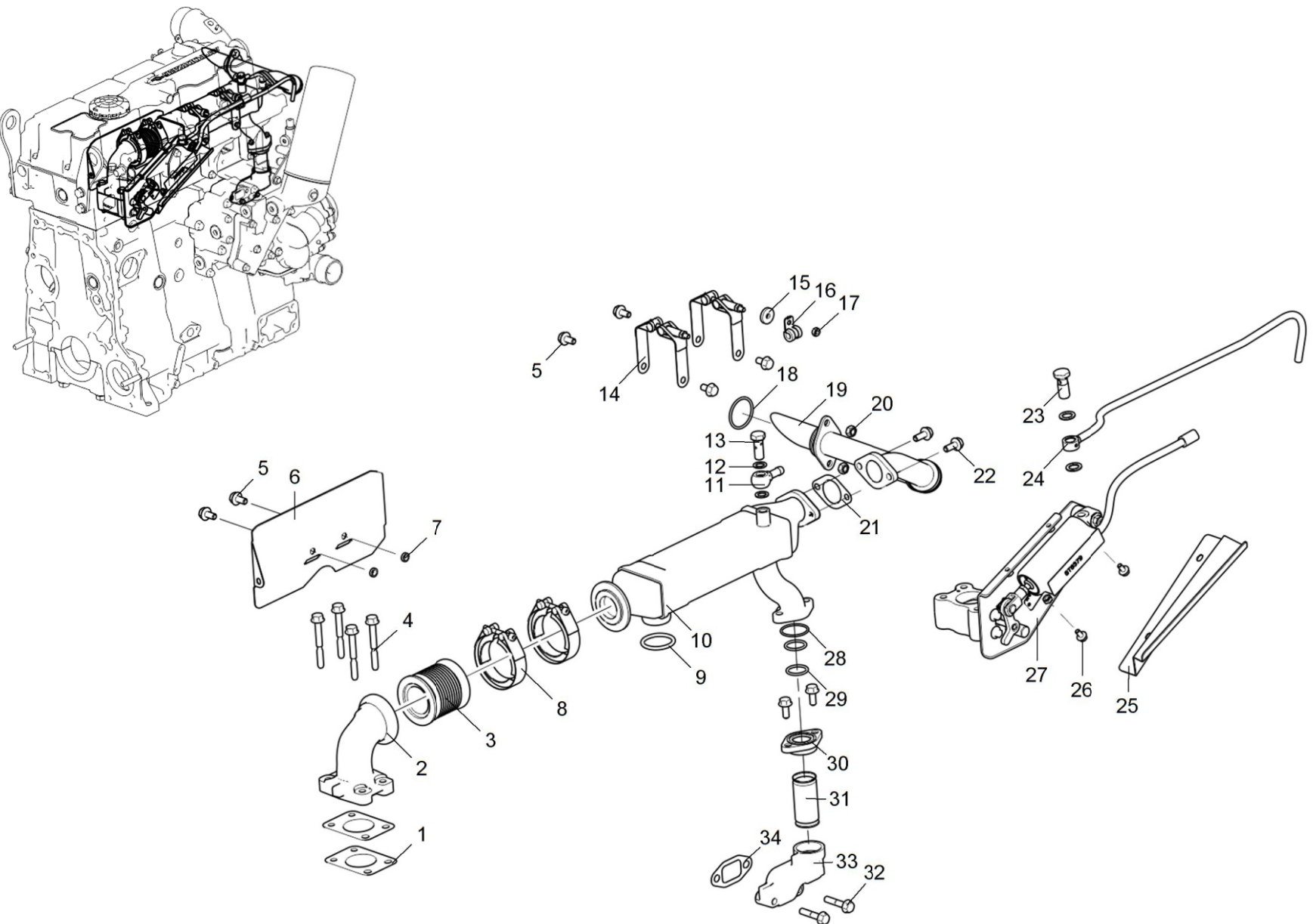


Рисунок 1 Система рециркуляции отработавших газов



Таблица 1 Система рециркуляции ОГ (для двигателя ЯМЗ-53472-10) (Продолжение)

Позиция	Обозначение	Наименование	Количество
24	5340.1213072	Трубка подвода воздуха	1
25	53472.1213234	Экран заслонки отработавших газов	1
26	8.9088	Болт М6-6gx12-8.8 9990002939	4
27	5340.1213015-10	Заслонка отработавших газов	1
28	5340.1213038	Кольцо уплотнительное 036-040-25	1
29	5340.1213044	Кольцо уплотнительное 025-030-30	2
30	5340.1213056	Фланец соединительной трубки	1
31	5340.1213042	Труба соединительная	1
32	8.9094	Болт М8-6gx40-8.8 9990002542	2
33	5340.1213053	Патрубок отводящий	1
34	5340.1213066-10	Прокладка	1

Действительно: Все

53472-30-121300-010

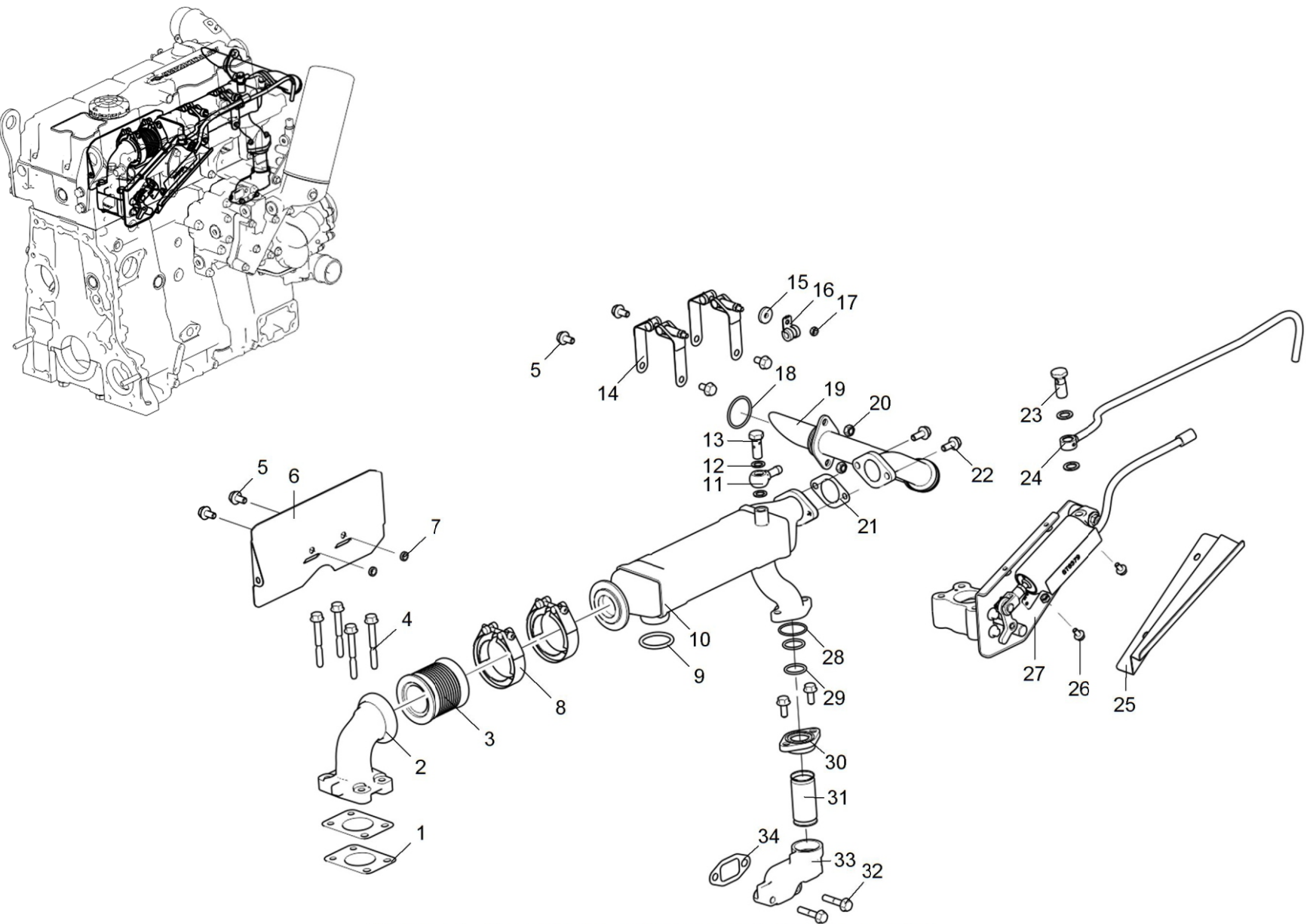


Рисунок 1 Система рециркуляции отработавших газов



Таблица 1 Труба распределительная (для двигателя ЯМЗ-5347-10)

Позиция	Обозначение	Наименование	Количество
1	5340.1303268	Прокладка водяной трубы	2
2	5340.1303324	Прокладка водяной трубы	2
3	5347.1303100	Труба распределительная	1
5	5347.1303101	· Труба распределительная	1
6	252038-П29	· Шайба плоская 8x2x24	1
7	8.9089	· Болт М8-6gx16-8.8 9990002537	3
8	5347.1303107	· Заглушка	1
9	238Н-1723031-01	· Кольцо уплотнительное	1
10	8.9419	· Шайба уплотнительная	2
11	5347.1104429	· Наконечник	1
12	5340.1104433	· Болт М12x1.5-6gx30	1
13	5340.1303323	· Заглушка плоская	1
14	5340.1303322	· Прокладка	1
15	5340.1303124	· Штуцер компрессора	1
4	8.9101	Болт М8x1.25-6gx35 - 8.8 DIN EN 1665	12

Действительно: Все

5347-30-130300-010

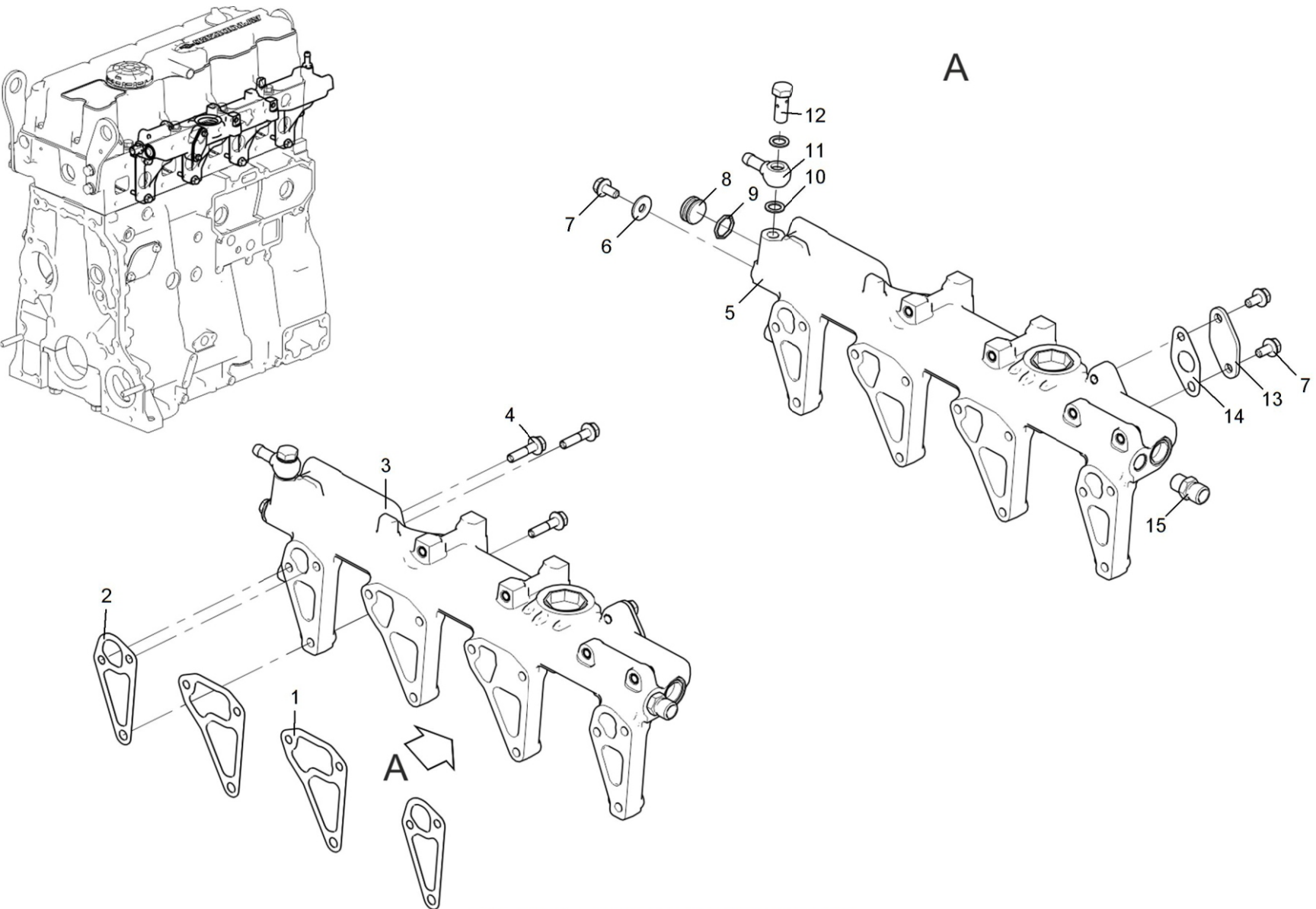


Рисунок 1 Труба распределительная

Таблица 1 Труба распределительная (для двигателя ЯМЗ-53472-10)

Позиция	Обозначение	Наименование	Количество
1	5340.1303268	Прокладка водяной трубы	2
2	5340.1303324	Прокладка водяной трубы	2
3	53472.1303100	Труба распределительная	1
5	53472.1303101	· Труба распределительная	1
6	252038-П29	· Шайба плоская 8x2x24	1
7	8.9089	· Болт М8-6gx16-8.8 9990002537	3
8	5347.1303107	· Заглушка	1
9	238Н-1723031-01	· Кольцо уплотнительное	1
10	8.9419	· Шайба уплотнительная	2
11	5347.1104429	· Наконечник	1
12	5340.1104433	· Болт М12x1.5-6gx30	1
13	5340.1303323	· Заглушка плоская	1
14	5340.1303322	· Прокладка	1
15	5340.1303124	· Штуцер компрессора	1
4	8.9101	Болт М8x1.25-6gx35 - 8.8 DIN EN 1665	12

Действительно: Все

53472-30-130300-010

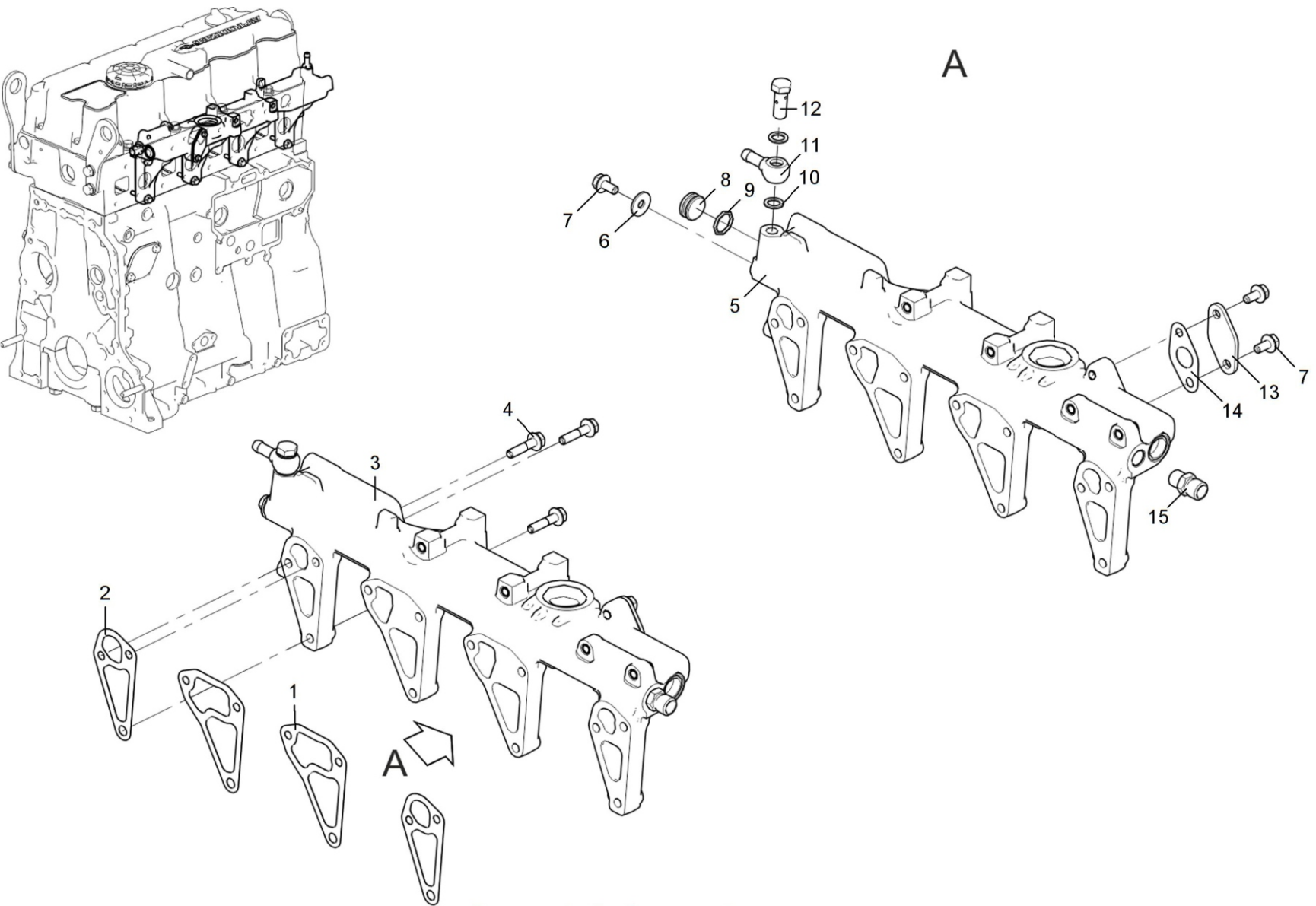


Рисунок 1 Труба распределительная

Таблица 1 Привод вентилятора

Позиция	Обозначение	Наименование	Количество
1	8.9089	Болт М8-6gx16-8.8 9990002537	6
2	45 3176 0659	Шкив 233114-1308025	1
3	8.9206	Болт М10-6gx20-8.8 9990002626	6
4	8.9454	Опора 233114-1308008	1
5	8.9207	Винт М10-6gx45-8.8 9990001204	1
6	5340.1308110	Натяжитель ремня	1
7	8.9242	Болт М10-6gx25-8.8 9990002627	6
8	45 3176 0661	Шкив 233114-1308027	1
9	5347.1308025	Шкив привода вентилятора	1
10	5340.1308170-10	Ремень привода вентилятора	1
11	8.9176	Болт М10-6gx35-8.8 9990002629	4
12	5340.1308011-10	Привод вентилятора	1
17	5340.1308008	· Проставка	1
18	8.9062	· Болт М8-6gx25-8.8 DIN EN 1665	4
19	5340.1308107	· Фланец упорный	1
20	8.9061	· Подшипник 180206 ГОСТ 8882-75	2
21	5340.1308050	· Вал	1
22	8.9060	· Подшипник 180205 ГОСТ 8882-75	1
23	5340.1308102-10	· Корпус привода вентилятора	1
13	5340.1002246-01	Прокладка	1
14	5340.1308138	Кронштейн промежуточного ролика	1
15	8.9064	Болт М8-6gx30-8.8 9990002540	3
16	5340.8114120	Ролик промежуточный	1

Действительно: Все

5347-30-130800-020

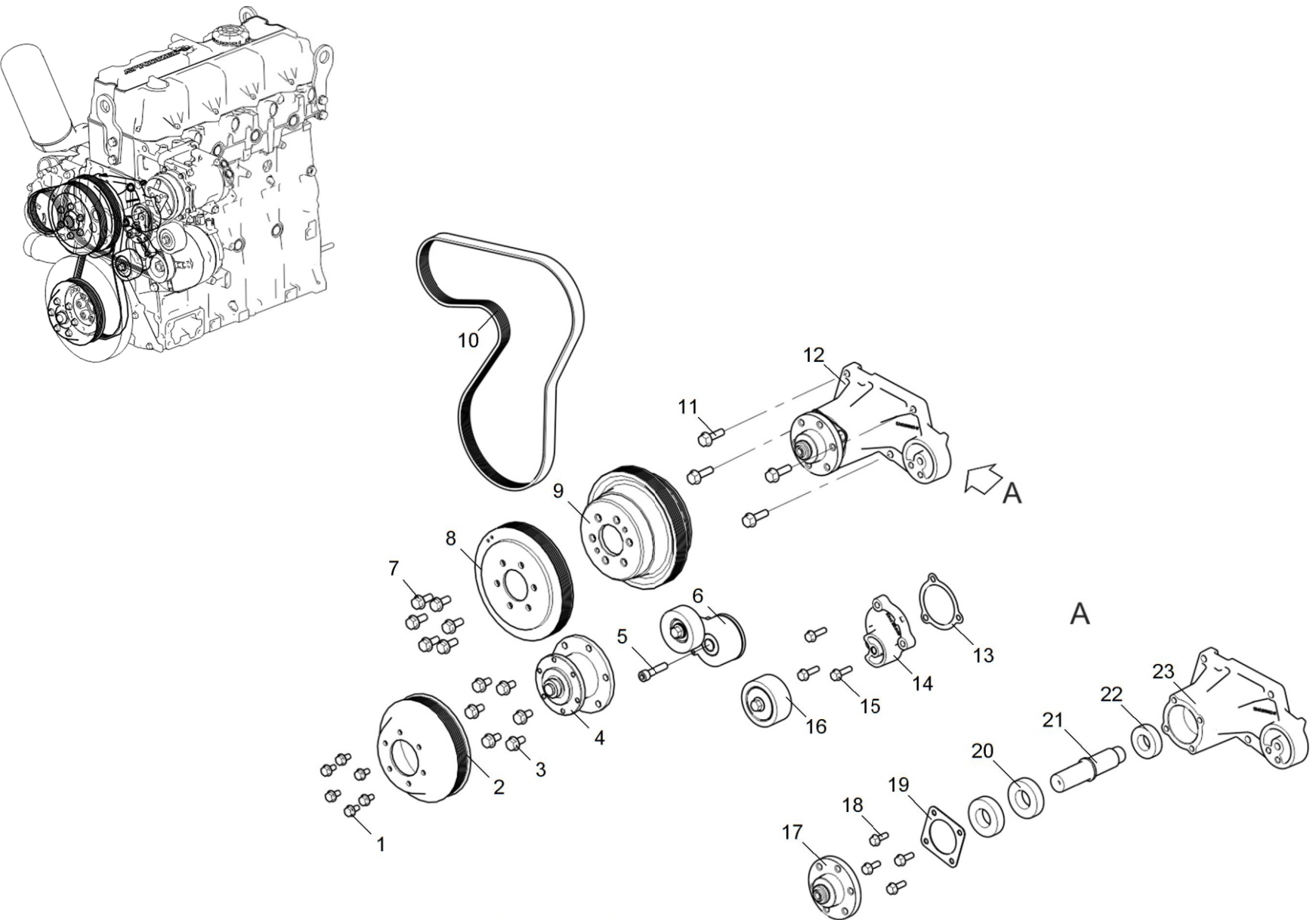


Рисунок 1 Привод вентилятора



Таблица 1 Насос ГУР

Позиция	Обозначение	Наименование	Количество
1	8.9089	Винт М10-6gx30-8.8 9990001201	2
2	5347.3407010	Насос гидросилителя руля ZF 7683 955 177	1
3	5340.3407584	Муфта	1

Действительно: Все

5347-30-340700-010

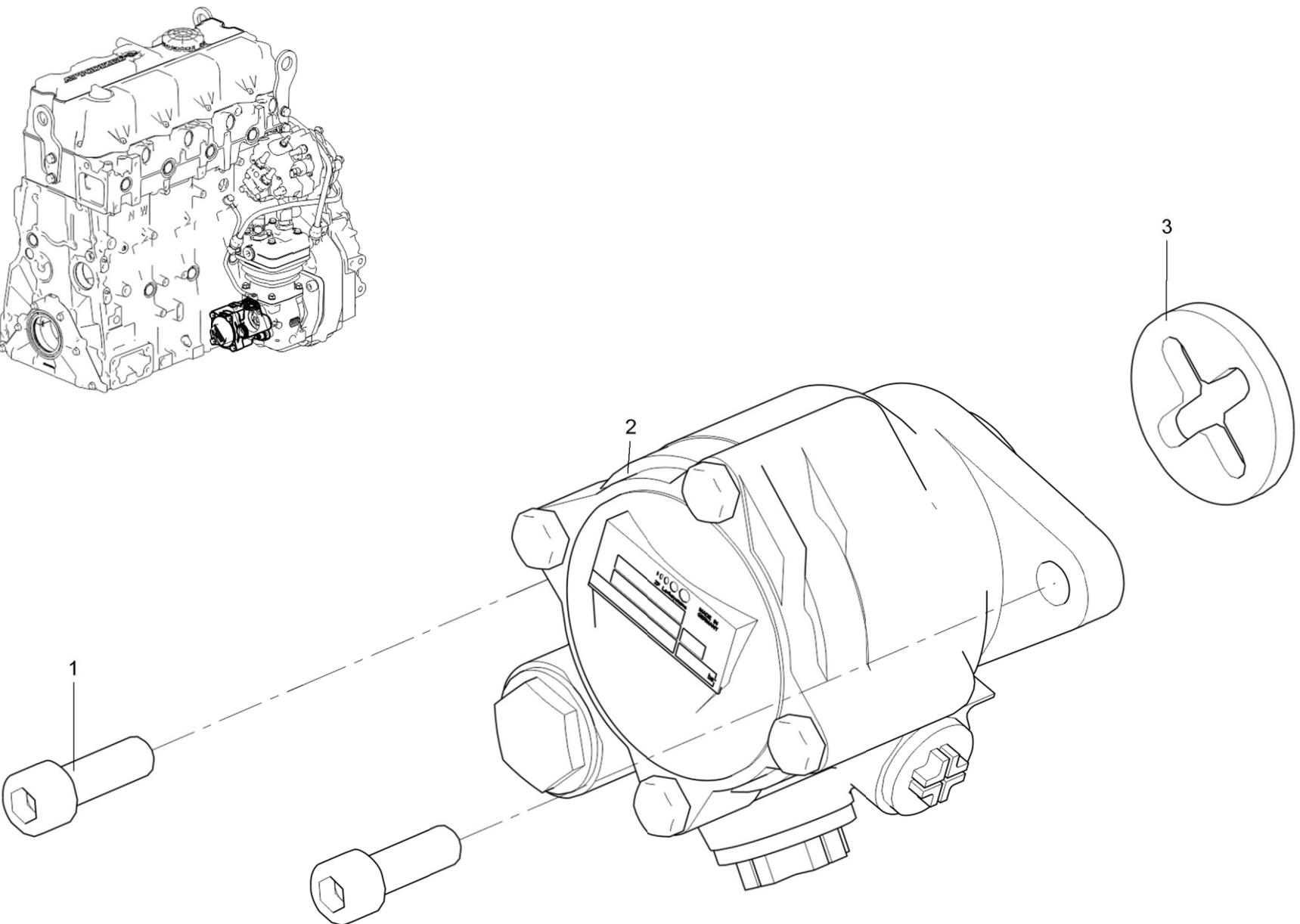


Рисунок 1 Насос ГУР

Таблица 1 Компрессор пневматического тормоза

Позиция	Обозначение	Наименование	Количество
1	5340.3509010	Компрессор пневматического тормоза	1
21	8.9098	· Винт М10-6gx30-8.8 9990001201	2
22	5340.3509526	· Заглушка компрессора	1
23	5340-3509015	· Компрессор пневматического тормоза	1
24	314510-П	· Угольник ввертной 1-12	2
25	5340.3509130	· Шестерня пневмокомпрессора	1
2	8.9334	Винт М14x1.5-6gx90-8.8 0000221276	3
3	8.8909	Хомут кабельный 3x200	2
4	236-1111614	Трубка подвода масла к топливному насосу	1
5	8.9211	Шайба резинометаллическая US-M10-NBR	4
6	310122-П29	Болт М10x1-6gx21	2
7	314510-П	Угольник ввертной 1-12	1
8	5340.3509280-30	Трубка отвода охлаждающей жидкости от компрессора	1
9	5340.3509278-30	Трубка подвода охлаждающей жидкости к компрессору	1
10	8.9301	Гайка М8-6Н-8 DIN EN 1664 9990002164	1
11	250610-П29	Гайка М8x1.25-6Н ОСТ 37.001.124-93	1
12	252005-П29	Шайба 8 ОСТ37.001.144-96	2
13	840.1104446	Скоба	4
14	8.9094	Болт М8-6gx40-8.8 9990002542	1
15	250511-П29	Гайка М8x1-6Н ОСТ 37.001.124-93	1
16	8.9245	Болт М10-6gx45-8.8 9990002631	3
17	5340.3509508	Пластина	1
18	5340.3509501	Шестерня промежуточная	1

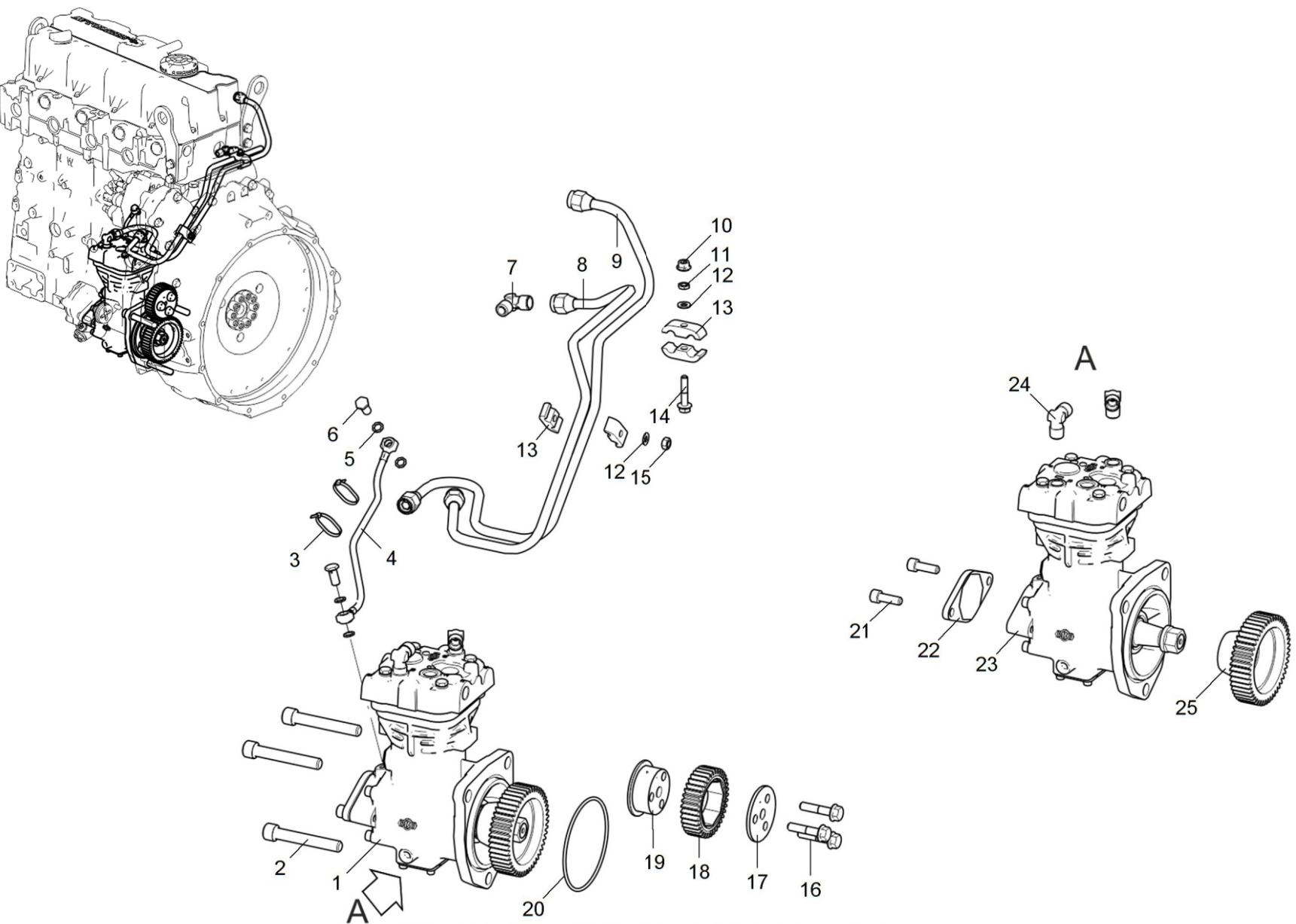


Рисунок 1 Компрессор пневматического тормоза

Таблица 1 Компрессор пневматического тормоза (Продолжение)

Позиция	Обозначение	Наименование	Количество
19	5340.3509506	Ось промежуточной шестерни	1
20	236-1028246	Кольцо уплотнительное	1

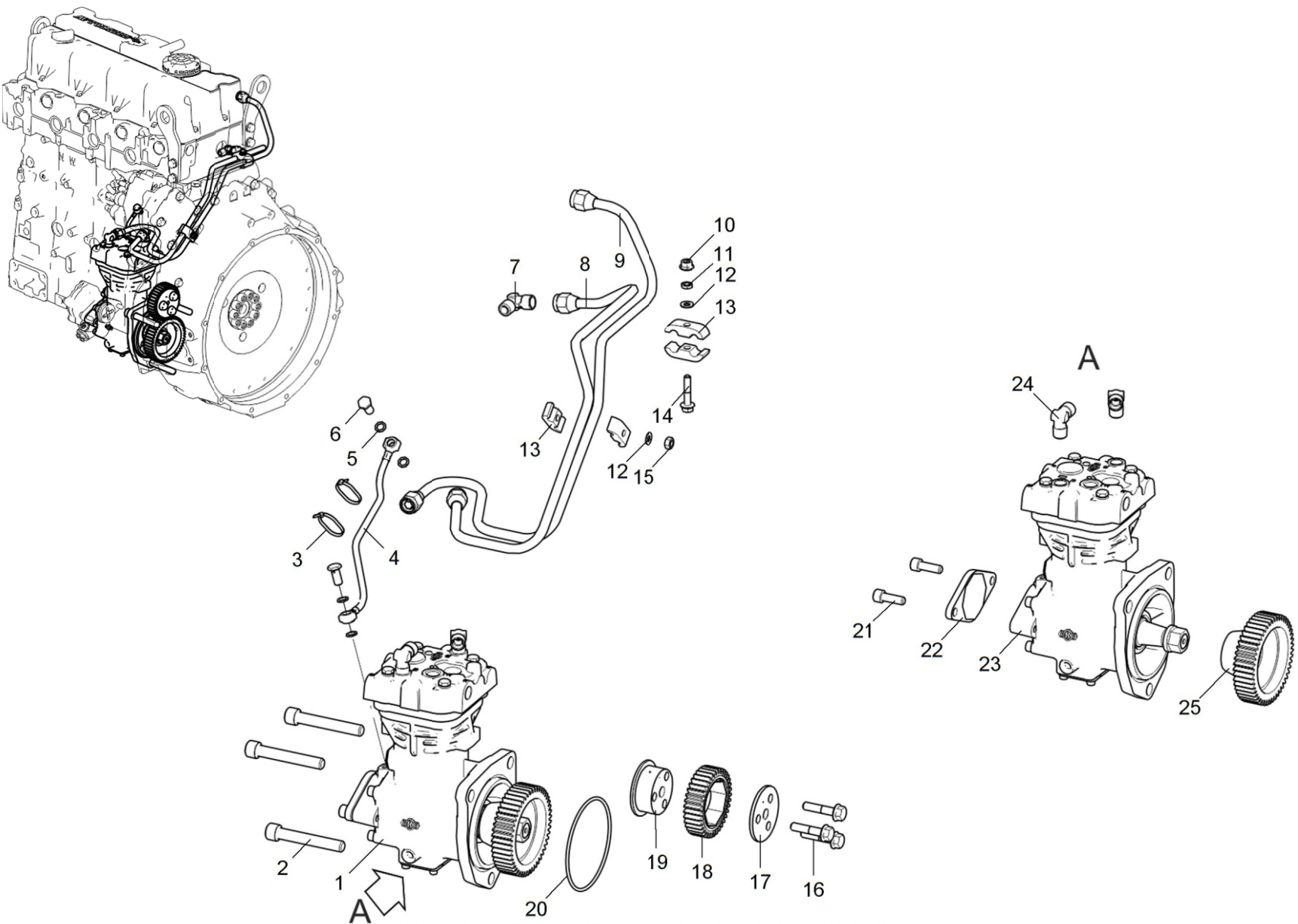


Рисунок 1 Компрессор пневматического тормоза

Таблица 1 Тормос моторный

Позиция	Обозначение	Наименование	Количество
1	5347.3570013	Кронштейн	1
3	840.1014580	· Гайка	2
4	5347.3570014	· Кронштейн	1
2	8.9206	Болт М10-6gx20-8.8 9990002626	2

Действительно: Все

5347-30-357000-010

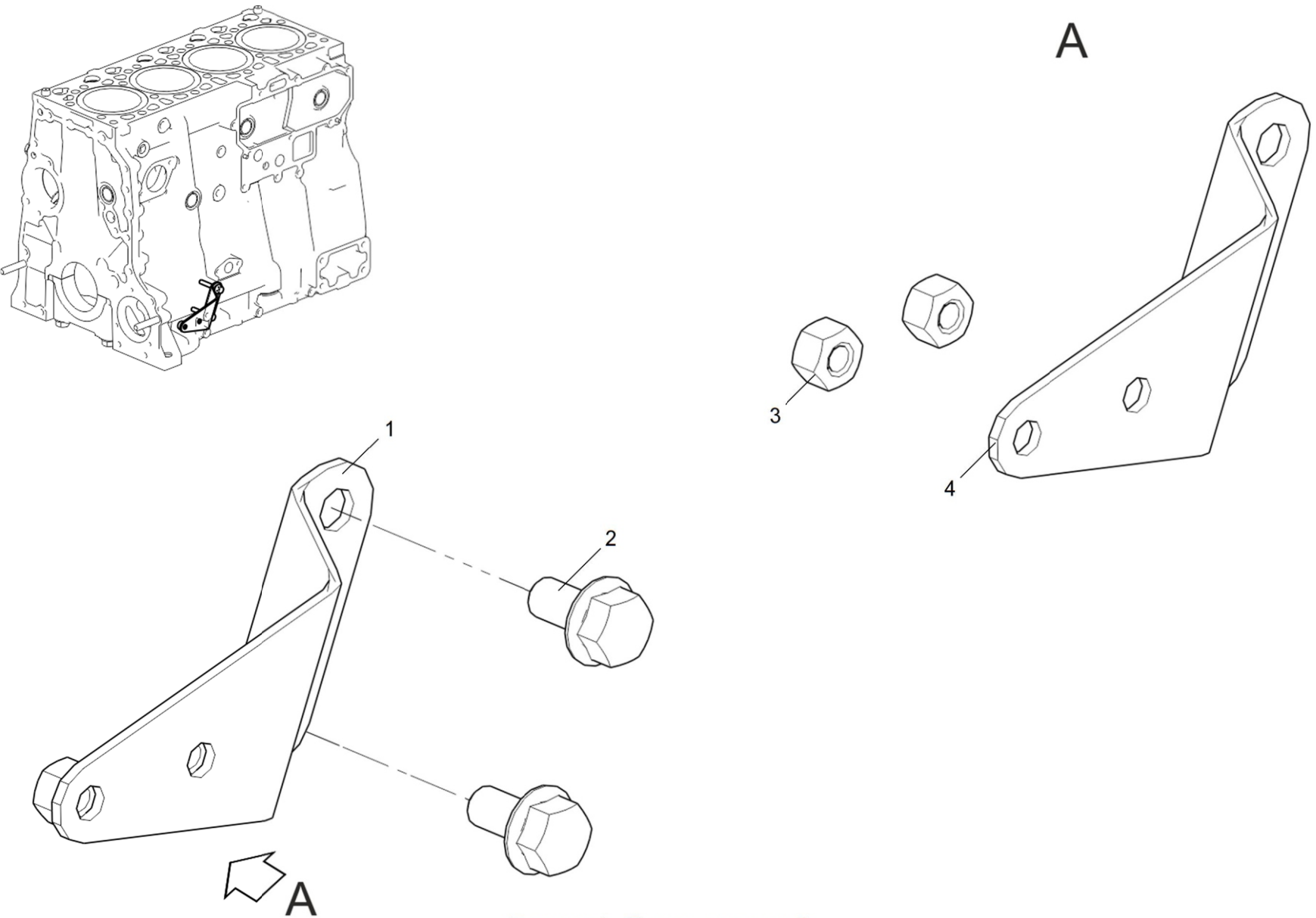


Рисунок 1 Тормоз моторный

Таблица 1 Привод генератора

Позиция	Обозначение	Наименование	Количество
1	5340.3701170-10	Ремень привода генератора	1
2	8.9333	Винт М10-6gx80-8.8 9990001210	1
3	5340.1308110	Натяжитель ремня	1
4	8.9347	Болт М10-6gx120-8.8	1
5	5340.3701770	Кронштейн генератора	1
6	8.9245	Болт М10-6gx45-8.8 9990002631	1
7	8.9243	Болт М10-6gx30-8.8 9990002628	4
8	5340.3701010	Генератор 28 V 100 A	1

Действительно: Все

5340-30-370100-010

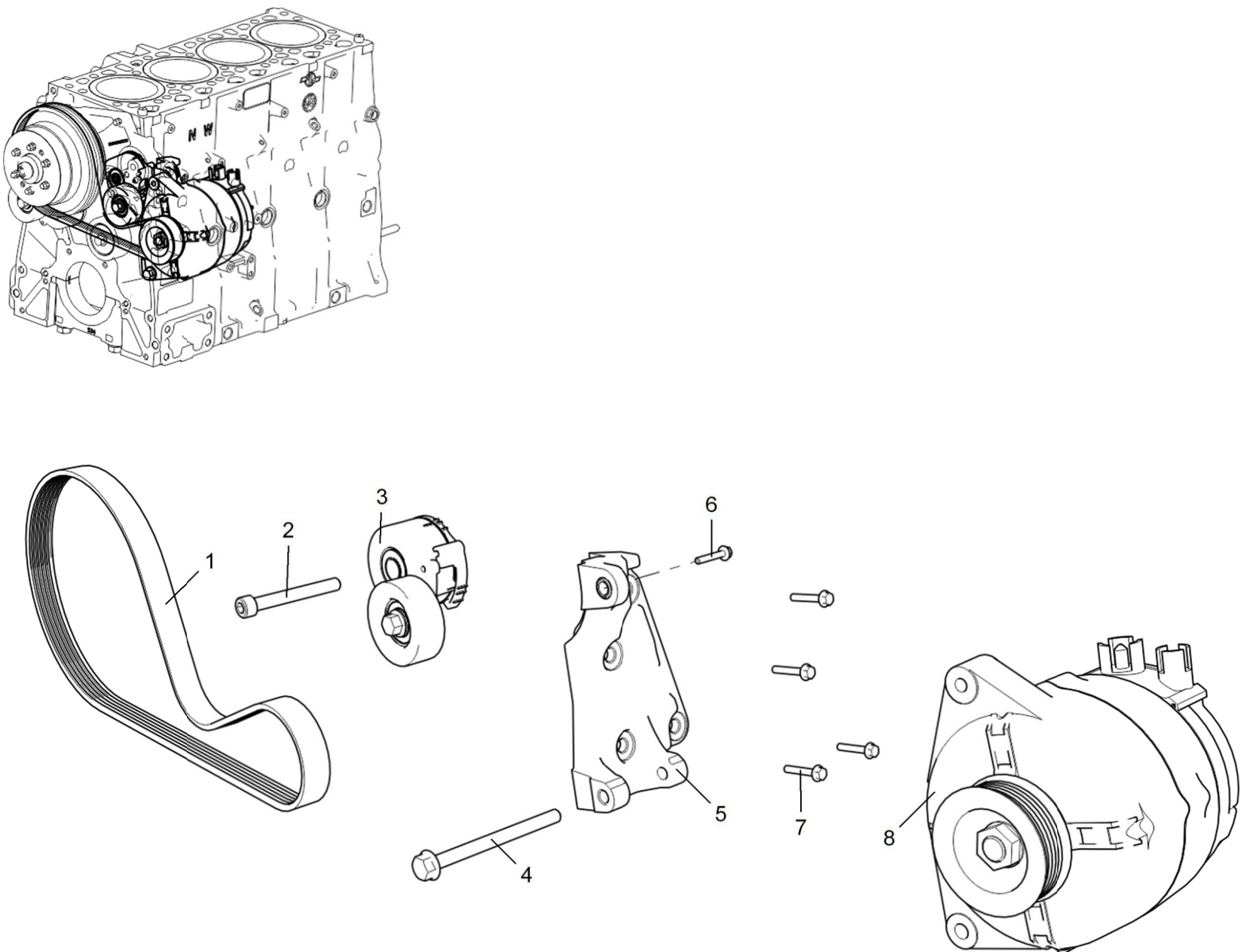


Рисунок 1 Привод генератора



Стартер

Таблица 1 Стартер

Позиция	Обозначение	Наименование	Количество
1	5347.3708010	Стартер AZF 4294 24 V 4 кВт	1
2	252007-П29	Шайба плоская 13х2х24	2
3	250515-П29	Гайка M12x1.25-6H OCT 37.001.124-93	2

Действительно: Все

5347-30-370800-010

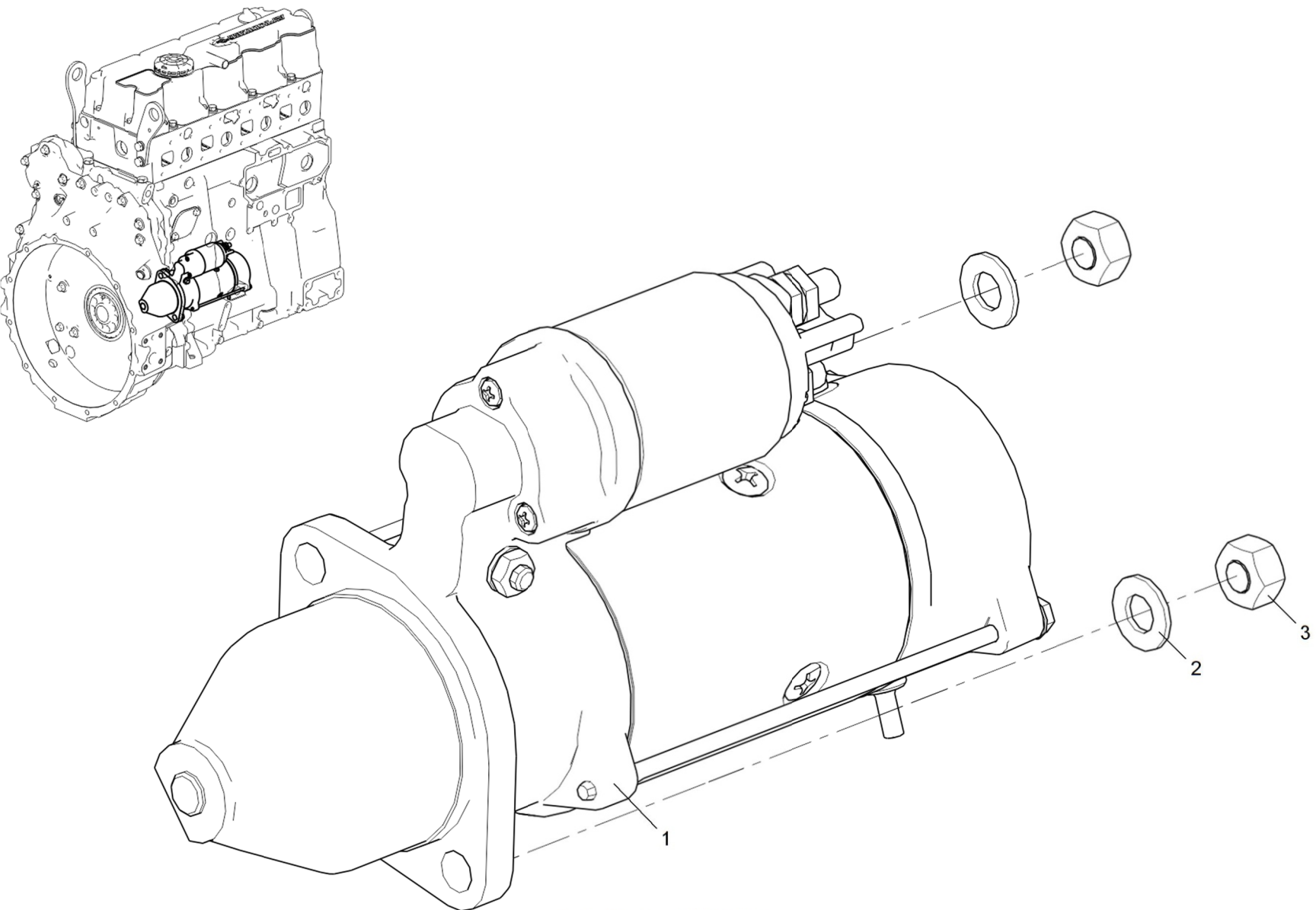


Рисунок 1 Стартер



Таблица 1 Жгут форсунок

Позиция	Обозначение	Наименование	Количество
1	8.9218	Винт М6-6gx16-8.8 9990001096	12
2	5340.3724126-10	Кронштейн	2
3	8.9296	Стяжка термостойкая ТКТЕ20/3.6	12
4	5340.3724010	Жгут форсунок	1
5	8.9089	Болт М8-6gx16-8.8	1
6	8.9298	Хомут RSGU 1.21/15W1	4

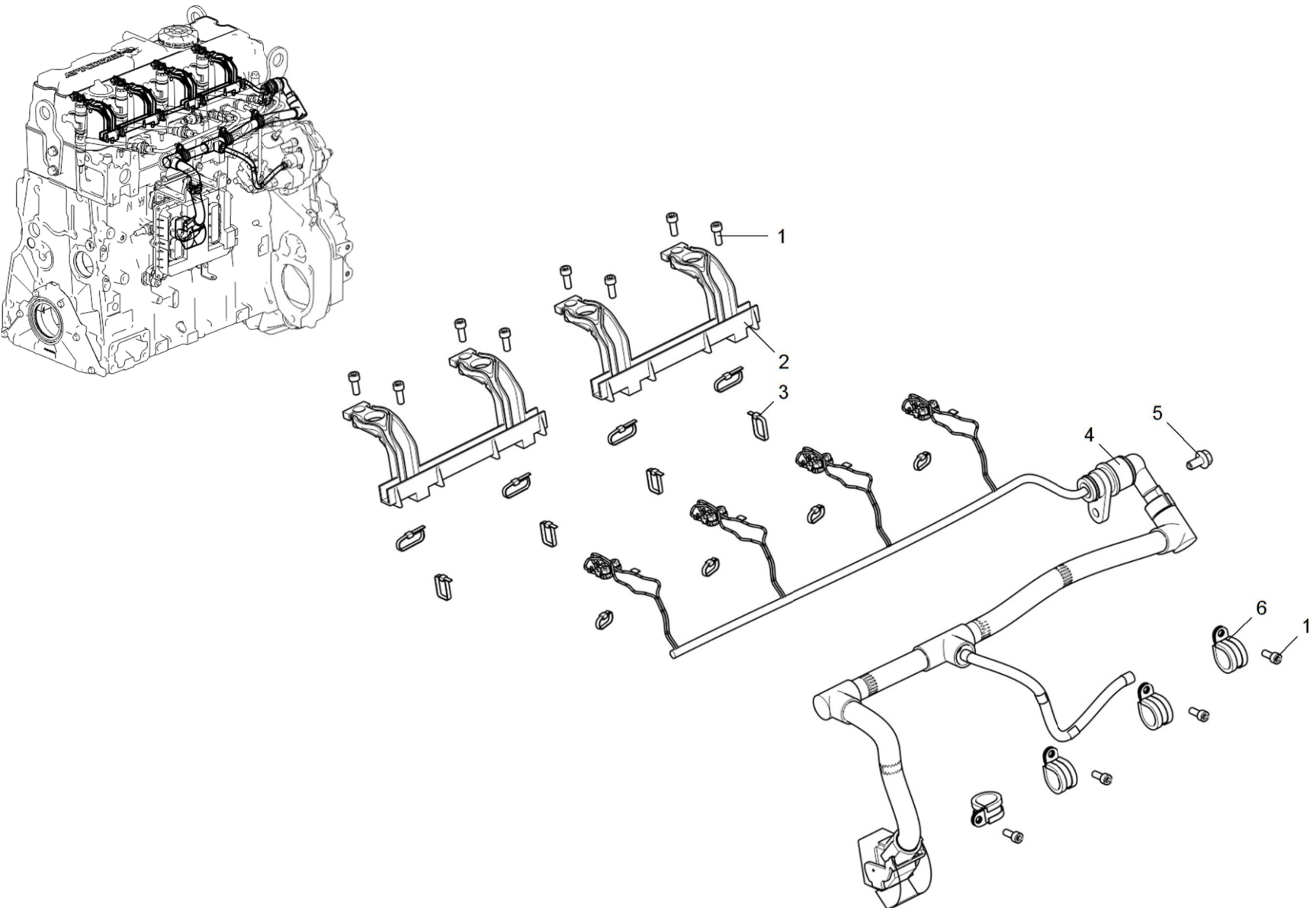


Рисунок 1 Жгут форсунок



Таблица 1 Жгут датчиков (для двигателя ЯМЗ-5347-10)

Позиция	Обозначение	Наименование	Количество
1	53441.3724012	Жгут датчиков	1
2	8.9218	Винт М6-6gх16-8.8 9990001096	6
3	650.1130544	Датчик частоты вращения двигателя	2
4	5340.3724302	Чехол термозащитный датчика температуры охлаждающей жидкости	2
5	8.8909	Хомут кабельный 3х200	6
6	8.9298	Хомут RSGU 1.21/15W1	2
7	250508-П29	Гайка М6х1-6Н ОСТ 37.001.124-93	5
8	5340.1130552	Датчик температуры и давления топлива и масла	2
9	5340.1130548	Датчик температуры и давления воздуха	1
10	8.9297	Хомут RSGU 1.16/15W1	2
11	5340.3724155	Кронштейн клеммера	1
12	650.1130556	Датчик температуры охлаждающей жидкости	1
13	5340.3724301	Чехол термозащитный датчика температуры, давления масла	1

Действительно: Все

5347-30-372400-020

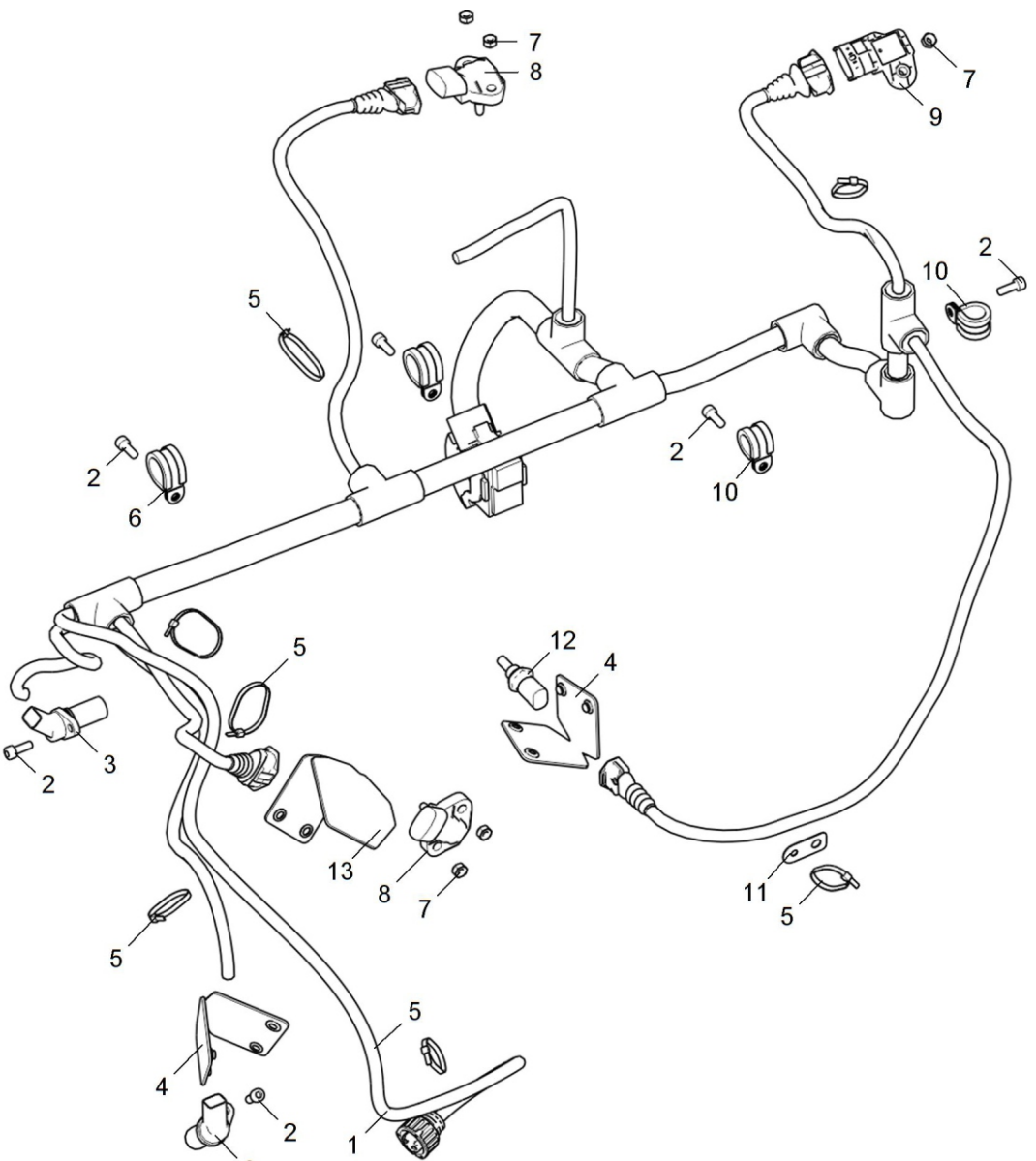


Рисунок 1 Жгут датчиков

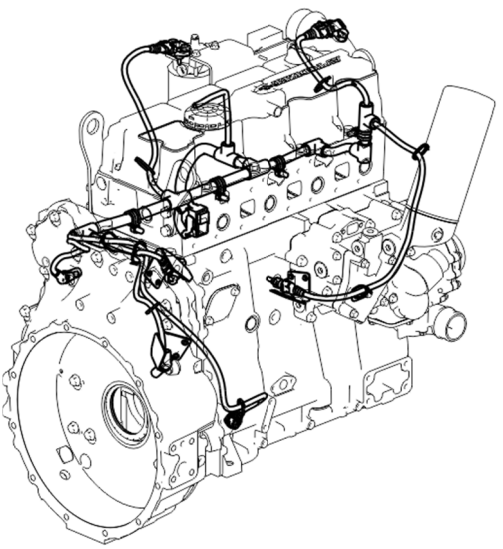




Таблица 1 Жгут датчиков (для двигателя ЯМЗ-53472-10)

Позиция	Обозначение	Наименование	Количество
1	53441.3724012	Жгут датчиков	1
2	8.9218	Винт М6-6gх16-8.8 9990001096	6
3	650.1130544	Датчик частоты вращения двигателя	2
4	5340.3724302	Чехол термозащитный датчика температуры охлаждающей жидкости	2
5	8.8909	Хомут кабельный 3х200	11
6	8.9298	Хомут RSGU 1.21/15W1	2
7	250508-П29	Гайка М6х1-6Н ОСТ 37.001.124-93	5
8	5340.1130552	Датчик температуры и давления топлива и масла	2
9	5340.1130548	Датчик температуры и давления воздуха	1
10	8.9297	Хомут RSGU 1.16/15W1	2
11	5340.3724155	Кронштейн клеммера	1
12	650.1130556	Датчик температуры охлаждающей жидкости	1
13	5340.3724301	Чехол термозащитный датчика температуры, давления масла	1

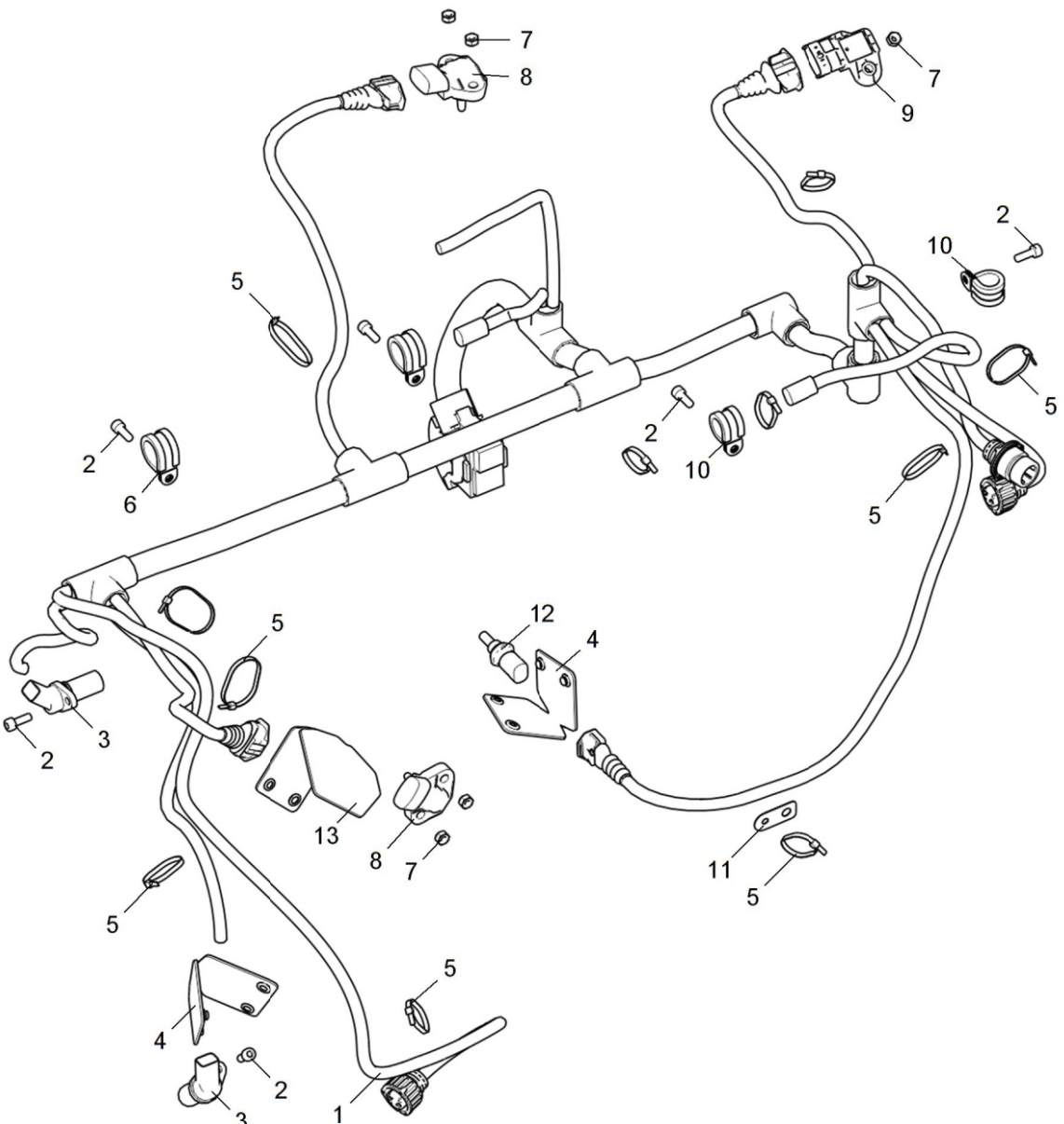
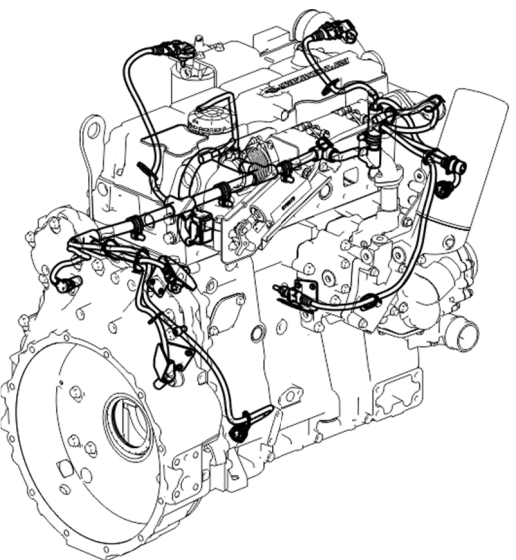


Рисунок 1 Жгут датчиков



Действительно: Все

5347-30-372400-025

Таблица 1 ЭБУ

Позиция	Обозначение	Наименование	Количество
1	5347.3763010	Блок управления	1
3	650.3763010	· Блок управления EDC-7	1
4	5340.1117017	· Штуцер	2
5	5340.3763136	· Планка крепления ЭБУ	1
6	5340.3763132-01	· Кронштейн крепления ЭБУ	1
7	250508-П29	· Гайка М6-6Н ОСТ 37.001.124-93	2
8	201422-П29	· Болт М6х1-6gx25 ОСТ 37.001.122-96	1
9	5340.3763130	· Кронштейн	1
10	8.9106	· Болт М6-6gx50-8.8 9990002947	4
11	5340.3763150	· Кронштейн	1
2	8.9225	Болт М6-6gx16-8.8 9990002940	4

Действительно: Все

5347-30-376300-010

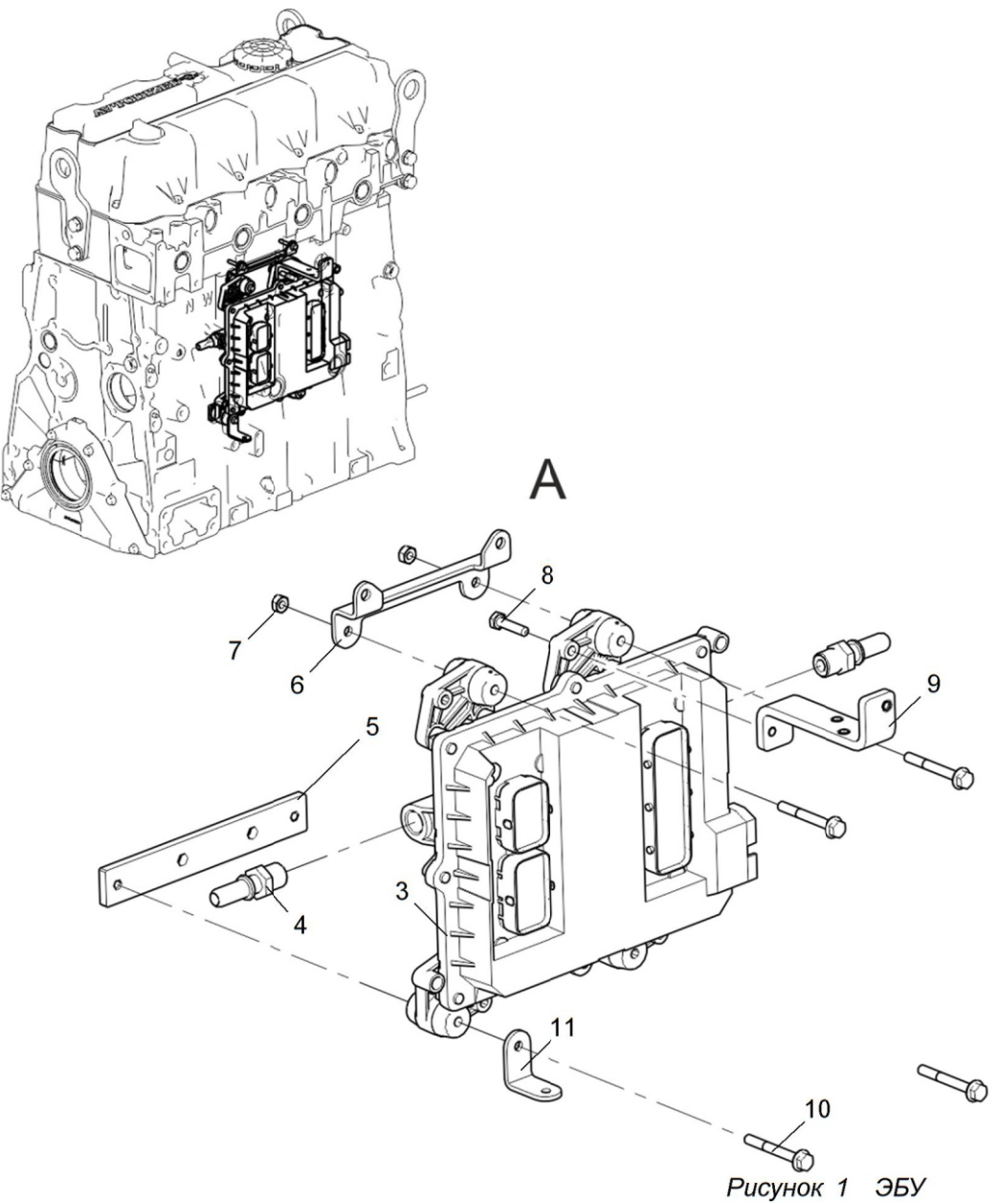
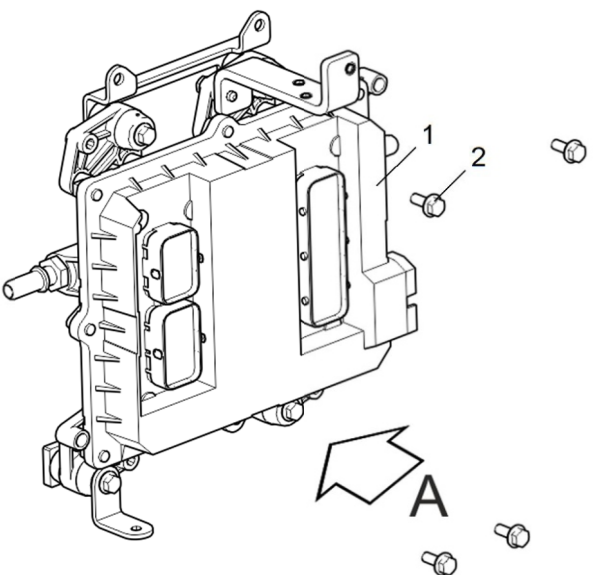


Рисунок 1 ЭБУ

Таблица 1 Реле подогреватель

Позиция	Обозначение	Наименование	Количество
1	8.9226	Болт М6-6gx20-8.8 9990002941	1
2	5340.3740062	Реле подогревателя воздуха	1
3	252154-П2	Шайба 6Л ОСТ 37.001.115-75	2
4	250508-П29	Гайка М8-6Н ОСТ 37.001.124-93	2
5	8.9088	Болт М6-6gx12-8.8 9990002939	1

Действительно: Все

5347-30-377000-010

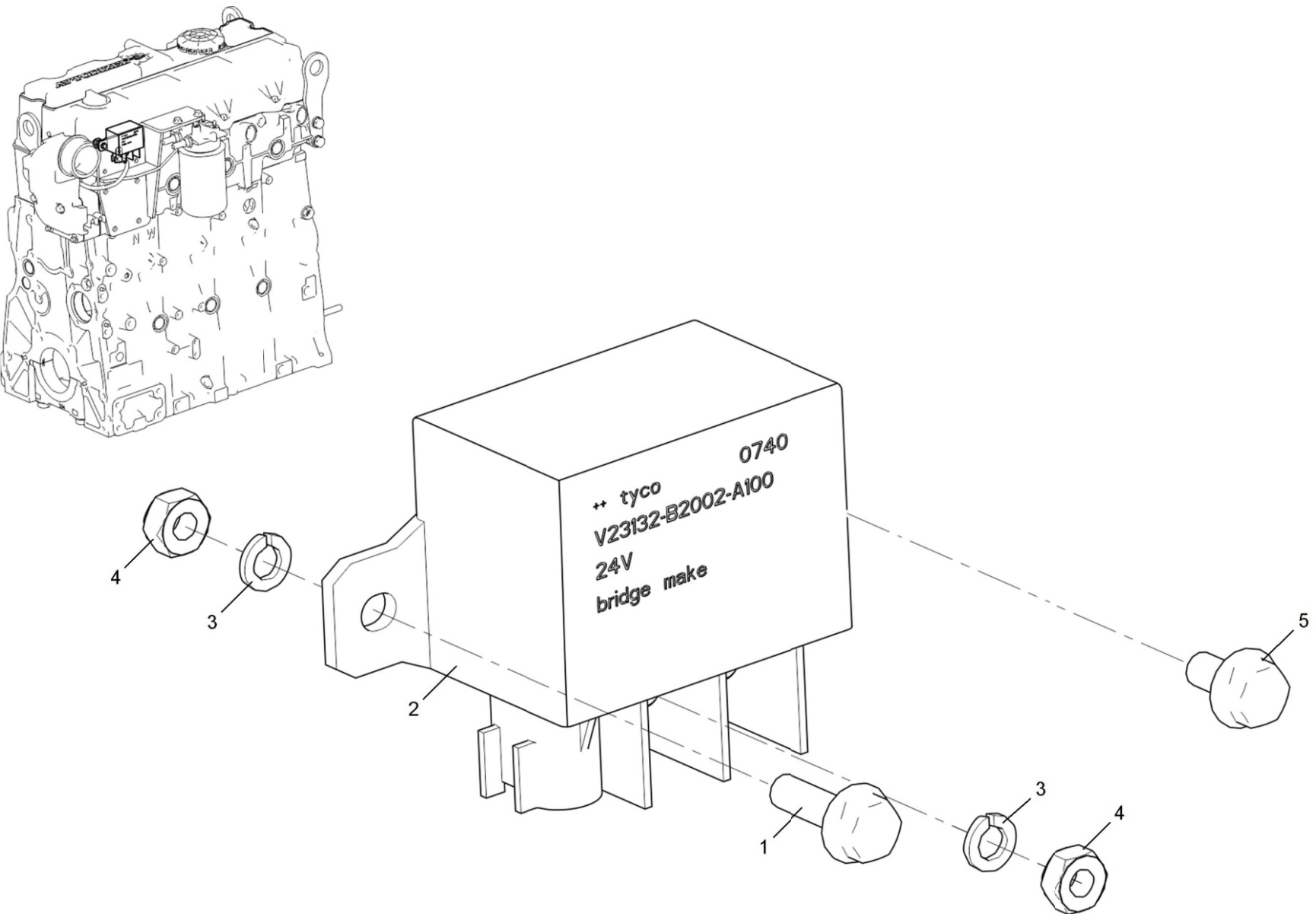


Рисунок 1 Реле подогреватель



Таблица 1 Компрессор кондиционера

Позиция	Обозначение	Наименование	Количество
1	5340.8114170-10	Ремень привода агрегатов	1
2	5340.8114120	Ролик промежуточный	1
3	5340.8114112	Кронштейн компрессора кондиционера	1
4	8.9243	Болт М10-6gx30-8.8 9990002628	4
5	5340.8114010	Компрессор кондиционера	1
6	8.9348	Болт М8-6gx100-8.8	4

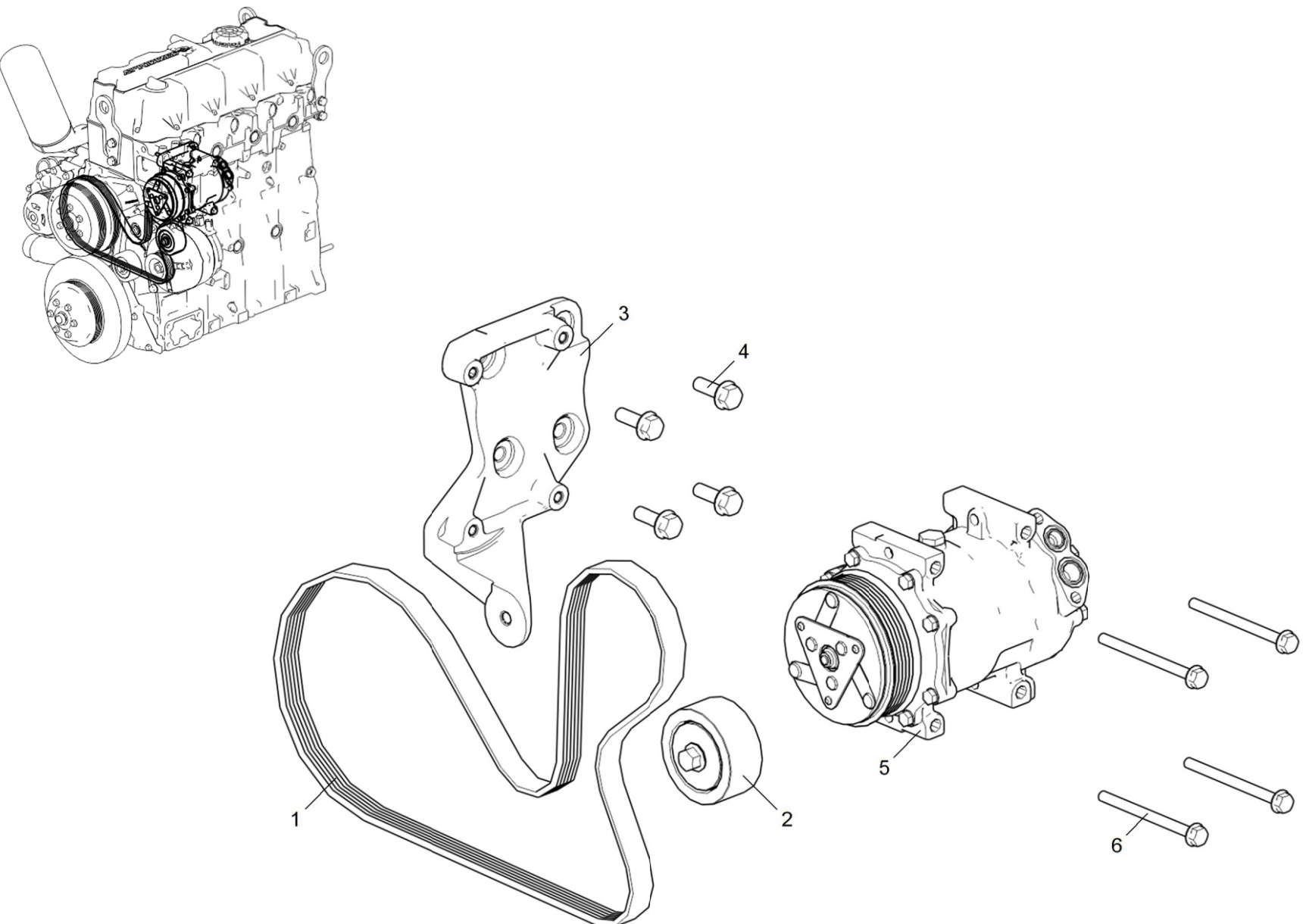


Рисунок 1 Компрессор кондиционера



Таблица 1 Сцепление

Позиция	Обозначение	Наименование	Количество
1	8.9284	Диск ведомый 362 GTZ 381878079305	1
2	8.9282	Диск нажимной с кожухом MF 362 153482000606	1
3	8.9451	Болт EN 1665-M8-6gx60-10.9-A3L	9

Действительно: Все

36201.1600010-30-000000-000

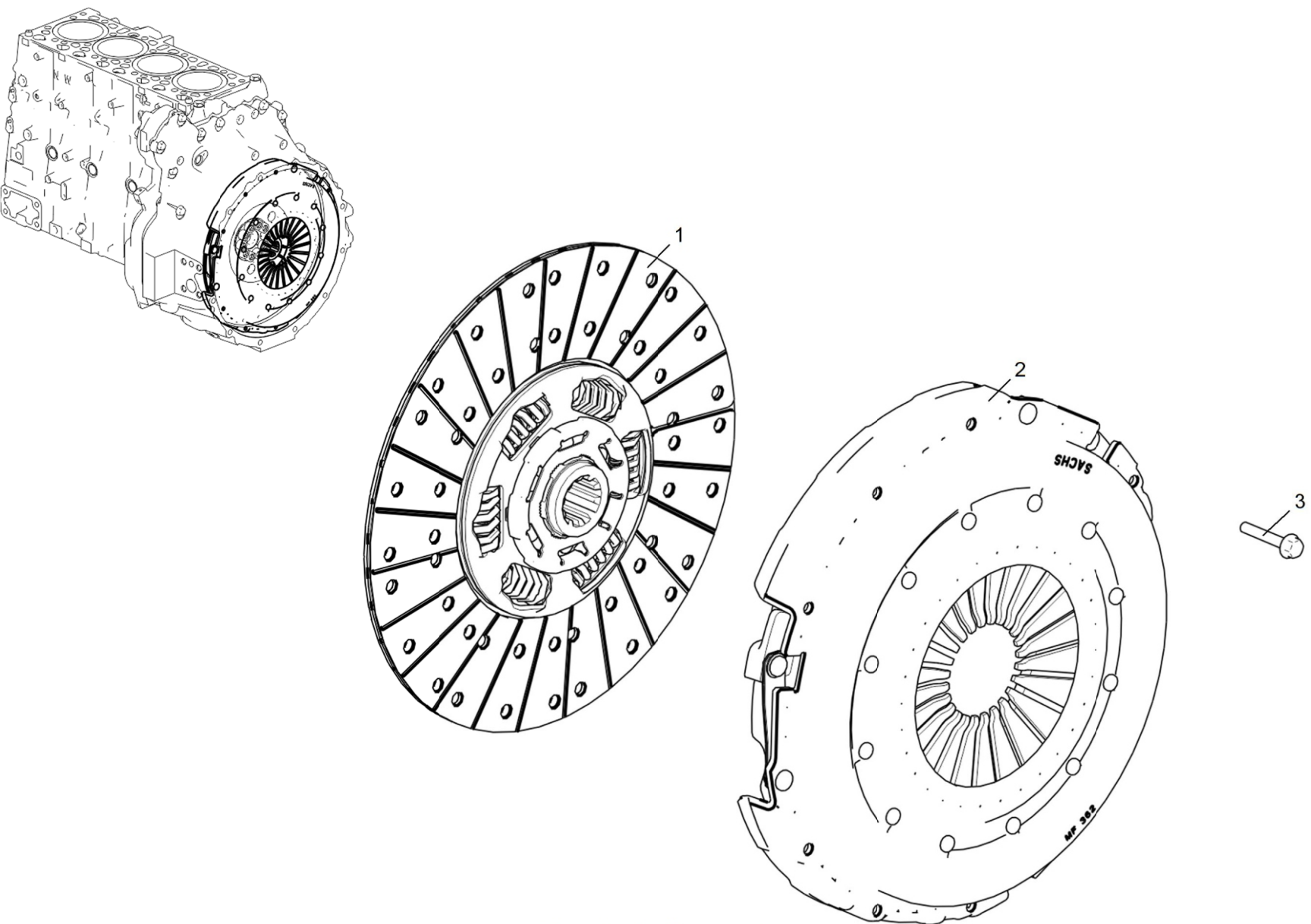


Рисунок 1 Сцепление